

8 部 分 払

す る (12 回以内)

しない

部 分 払 の 基 準

業 務 内 容	履 行 予 定 月	数 量	単 位	単 価	金 額
差押事前通知書用納付書の作成	令和6年4月～ 令和7年3月	(75,000)	件		
差押事前通知書用チラシの作成	令和6年4月～ 令和7年3月	(45,000)	件		
差押事前通知書用納付書の封入封緘	令和6年4月～ 令和7年3月	(45,000)	件		
納付方法のお知らせの作成	令和6年4月～ 令和7年3月	(25,000)	件		
特別徴収開始通知書の作成	令和6年4月～ 令和7年3月	(30,000)	件		
還付(充当)通知書作成	令和6年4月～ 令和7年3月	(80,000)	件		
還付(充当)通知書の封入封緘	令和6年4月～ 令和7年3月	(80,000)	件		
充当通知書の作成	令和6年4月～ 令和7年3月	(3,000)	件		
充当通知書の封入封緘	令和6年4月～ 令和7年3月	(3,000)	件		
督促状未交付データパンチ入力	令和6年4月～ 令和7年3月	(2,500)	件		
返納金データパンチ入力	令和6年4月～ 令和7年3月	(24,000)	件		
催告書(差押事前通知書)取消データパンチ入力	令和6年4月～ 令和7年3月	(1,000)	件		
延滞金納付書の作成	令和6年4月～ 令和7年3月	(12,000)	件		
延滞金納付書の封入封緘	令和6年4月～ 令和7年3月	(12,000)	件		
欠損報告書の作成	令和6年4月～ 令和7年3月	(2,000)	件		

※単価及び金額は消費税及び地方消費税相当額を含まない金額

※概算数量の場合は、数量及び金額を()で囲む。

委 託 代 金 額

¥ _____

内 訳 業 務 価 格

¥ _____

消費税及び地方消費税相当額

¥ _____

内訳書

	業務内容	数量(概算)	単位	単価	金額(概算)
1	差押事前通知書用納付書の作成	(75,000)	件		
2	差押事前通知書用チラシの作成	(45,000)	件		
3	差押事前通知書用納付書の封入封緘	(45,000)	件		
4	納付方法のお知らせの作成	(25,000)	件		
5	特別徴収開始通知書の作成	(30,000)	件		
6	還付(充当)通知書作成	(80,000)	件		
7	還付(充当)通知書の封入封緘	(80,000)	件		
8	充当通知書の作成	(3,000)	件		
9	充当通知書の封入封緘	(3,000)	件		
10	督促状未交付データパンチ入力	(2,500)	件		
11	返納金データパンチ入力	(24,000)	件		
12	催告書(差押事前通知書)取消データパンチ入力	(1,000)	件		
13	延滞金納付書の作成	(12,000)	件		
14	延滞金納付書の封入封緘	(12,000)	件		
15	欠損報告書の作成	(2,000)	件		
	合計	(439,500)	件		

仕 様 書

委託業務名	介護保険料差押事前通知書作成等の業務委託		
履行期間	令和6年4月1日から令和7年3月31日まで		
履行場所	介護保険課他		
委託業務内容	<ol style="list-style-type: none">1 「差押事前通知書用納付書」の作成2 「差押事前通知書用チラシ」の作成3 「差押事前通知書用納付書」の封入封緘4 「納付方法のお知らせ」の作成5 「特別徴収開始通知書」の作成6 「還付（充当）通知書」の作成7 「還付（充当）通知書」の封入封緘8 「充当通知書」の作成9 「充当通知書」の封入封緘10 「督促状未交付パンチデータ」作成11 「返納金パンチデータ」作成12 「催告書（差押事前通知書）取消パンチデータ」作成13 「延滞金納付書」の作成14 「延滞金納付書」の封入封緘15 「欠損報告書」の作成		
主任担当	氏 名	電 話	所 属
委託者	三浦 真紀子	671-4254	健康福祉局介護保険課
受託者			

主な支給品及び貸与品（入力帳票・データ等含む）				
(引渡場所) 健康福祉局介護保険課 及び デジタル統括本部住民情報基盤課				
(返還場所) 健康福祉局介護保険課				
支・貸別	品名	数量	引渡時期	返還時期
支	差押事前通知書用納付書用定形紙	}	別途定める	
支	差押事前通知書用封筒 (延滞金納付書用封筒と共通)			
支	延滞金納付書用定形紙			
支	納付方法のお知らせ用定形紙			
支	特別徴収開始通知書用定形紙			
支	還付（充当）通知書用封筒 (充当通知書用封筒と共通)			
支	還付（充当）通知書用定形紙 (通常分・返納不要分共通)			
支	充当通知書用定形紙 (通常分・返納不要分共通)			
支	還付金口座振込依頼書			
支	還付金口座振込依頼書返信用封筒			
支	欠損報告書用定形紙			
貸	差押事前通知書用データ記録媒体			
貸	充当通知書用データ記録媒体 (通常分・返納不要分の2種類)			
貸	還付・充当通知書用データ記録媒体 (通常分・返納不要分の2種類)			
貸	還付金振替払通知用データ記録媒体			
貸	納付方法のお知らせ用データ記録媒体			
貸	特別徴収開始通知書用データ記録媒体			
貸	延滞金納付書用データ記録媒体			
貸	欠損報告書用データ記録媒体			

支・貸別	品名	数量	引渡時期	返還時期
貸	督促状未交付データ作成用記録媒体	}	別途定める	
貸	催告書(差押事前通知書)取消データ作成用記録媒体			
貸	返納データ作成用記録媒体 (返納分・返納不要分の2種類)			
貸	返納金パンチデータ入力票 (返納分・返納不要分の2種類)			
貸	督促状未交付パンチデータ入力票			
貸	催告書(差押事前通知書)取消パンチデータ入力票			

契約目的物納入内訳

品名	数量	納入時期	納入場所
差押事前通知書用納付書	別途定める		各区保険年金課
納付方法のお知らせ	〃		〃
特別徴収開始通知書	〃		日本郵便株式会社 横浜港郵便局
還付充当通知書	〃		各区保険年金課
還付充当通知書(返納不要分)	〃		〃
充当通知書	〃		〃
充当通知書(返納不要分)	〃		〃
返納金データ(返納分)	〃		介護保険課
返納金データ(返納不要分)	〃		〃
督促状未交付データ	〃		〃
催告書(差押事前通知書) 取消データ	〃		〃
延滞金納付書	〃		各区保険年金課
欠損報告書	〃		介護保険課

委託契約約款の遵守

受託者は、本業務による事務を遂行するにあたっては、別記「委託契約約款」を遵守しなければならない。

部分払の方法

- 1 各月の引き渡し完了分に対して支払う。
- 2 委託代金内訳に掲げる契約目的物の単価に引き渡し完了分の数量を乗じて得た額（1円未満の端数が生じたときは、その端数を切り捨てる。）の合計額に消費税相当額を加算した額を支払う。（消費税相当額に1円未満の端数が生じたときは、その端数を切り捨てる。）

廃棄の指示

誤字及び汚損分等の生じたときは、その都度委託者の主任担当の指示により、原則として受託者の負担において焼却処分するものとする。

電子計算機処理等の契約に関する情報取扱特記事項の遵守

受託者は、本業務による事務を遂行するにあたっては、別記「電子計算機処理等の契約に関する情報取扱特記事項」を遵守しなければならない。

複写・複製の報告

「電子計算機処理等の契約に関する情報取扱特記事項」第6条第2項による報告については、下記の項目について、各月分の請求時に当該月分を一括して書面にて報告するものとする。

- 1 複写・複製を行った物品の品名
- 2 複写物・複製物の廃棄（返還）年月日
- 3 複写物・複製物の廃棄（返還）方法

個人情報の保護

受託者は、本業務による事務を処理するための個人情報の取り扱いについては、別記「個人情報取扱特記事項」を遵守しなければならない。

作業場所の特定

受託者は、個人情報を取り扱う業務を行うに当たっては、契約時もしくは当該業務の履行前に、作業実施場所について書面にて報告するものとする。

個人情報保護に関する誓約書及び研修実施報告書の提出

受託者は、契約時に、個人情報保護に関する誓約書及び研修実施報告書を提出するものとする。（研修内容については個人情報取扱特記事項等を読んだ上で受託者が判断する。）

防災保管庫への保管、別施設への保管又はそれと同程度の保管を必要とするもの

必要が生じたときは、委託者の主任担当の指示を受けるものとする。

名 称	数量	期 間	保管方法及び保管場所
差押事前通知書用データ記録媒体	1	印字作成に 要する期間	電子計算機処理等の契約に関する情報取扱特記事項」第2条に基づき適正に管理すること
納付方法のお知らせ用データ記録媒体	1		
特別徴収開始通知書用データ記録媒体	1		
還付・充当通知書用データ記録媒体	2		
充当通知書用データ用記録媒体	2		
延滞金納付書データ記録媒体	1		
欠損報告書用データ記録媒体	1		
催告書(差押事前通知書)取消データ作成用記録媒体	1	データ作成に 要する期間	
督促未交付データ作成用記録媒体	1		
返納金データ作成用記録媒体	2		

データ記録媒体の種類

データ記録媒体については、原則DVD-RWとする。

その他

この仕様書に定めない事項については、横浜市契約規則の定めるところによるほか、必要に応じて、委託者及び受託者は信義誠実の原則に従い協議して定める。

委託業務内容説明

1 概要

委託業務内容は電算印字関係及び帳票仕訳作業並びにデータ作成作業に区分する。

(1) 電算印字業務関係

提供データからの電算印字及び封入封緘作業並びに圧着はがき作成作業。

最終的な成果物は、差押事前通知書等の帳票が7種類。

(2) チラシの作成

チラシの作成作業。

(3) データ作成作業業務関係

(1)及び(2)以外。パンチデータ4種類作成。

2 共通仕様

複数の業務に共通する仕様は次のとおり。

- (1) 各業務は別紙指定の処理日程（予定）の通り行うこと。※日程確定は令和6年3月
- (2) 処理日程については契約締結後の予期せぬ事由により変更となる場合は、当初日程と同等の日数を確保する他、適宜担当者間で協議の上決定する。
- (3) 電算関係の業務では、業務の開始時又は業務に使用する定形紙を新規に作成した場合などに、印字・封入封緘・圧着等のテストを業務により100～500件程度行う。テストデータ及びテスト用紙の提供、処理スケジュール等については別途協議する。
- (4) 電算印字のため提供データは、J E Fコード形式で、提供媒体はDVD-RWとなります（仕様については別添記憶媒体仕様を参照）。媒体受渡については担当者間で別途協議の上決定する。
- (5) 納品物の梱包は、その量、大きさ等に応じて、適宜封筒又は箱を使用すること。
- (6) 梱包に用いる封筒又は箱は、指定のあるものを除き、受託者が用意すること。なお、最大の大きさは32 cm×48 cm×17 cm、最大の重さは10 kgとする。
- (7) 各区役所への納品物には、別紙指定のラベルを貼付すること。
- (8) 各区役所納品先は、保険年金課保険係。（所在地については別添資料を参照）
※納品場所については区役所から郵便局（区によっては2か所）に年度の途中で変更する場合があります。
- (9) 各区役所への納品は、午前中必着となるので、配送経路及び配送便数について確実に遂行出来るよう準備をすること。
- (10) 毎月末の支給帳票の在庫状況を報告すること。

3 電算印字業務関係

電算印字業務関係の業務は次のとおり 3 パターン。各業務の詳細については、業務別詳細説明書を参照。

(1) 封書による帳票（4種類）

業務フローは、電算印字 → 裁断 → 封入封緘 → 区配。該当帳票名は次のとおり。

- ア 差押事前通知書用納付書（項番 1 と 3）
- イ 還付（充当）通知書（項番 6 と 7）
- ウ 充当通知書（項番 8 と 9）
- エ 延滞金納付書（項番 13 と 14）

※差押事前通知書用納付書と延滞金納付書については、複数枚の納付書の名寄せ作業あり。

(2) 圧着ハガキによる帳票（2種類）

業務フローは、電算印字 → 裁断 → 圧着加工 → 区配。該当帳票は次のとおり。

- ア 納付方法のお知らせ（項番 4）
- イ 特別徴収開始通知書（項番 5）

※特別徴収開始通知書の納品場所は、区役所ではなく日本郵便(株)横浜港郵便局。

(3) その他の帳票

業務フローは、電算印字 → 裁断 → 介護保険課納品。該当帳票は次のとおり。

- ア 欠損報告書（項番 15）

4 チラシの作成業務

(1) チラシの作成

業務フローは、校正 → 作成。該当帳票は次のとおり。

- ア 差押事前通知書用チラシ（項番 2）

5 データ作成作業業務関係

(1) パンチデータ（4種類）

業務フローは、入力票からのパンチデータの作成 → 介護保険課納品。
該当データは次のとおり。

- ア 返納金パンチデータ（2種類）（項番 11）
- イ 督促状未交付パンチデータ（項番 10）
- ウ 催告書取消（差押事前通知書）パンチデータ（項番 12）

業務別詳細説明

1 「差押事前通知書用納付書」の作成

(1) 電算印字

介護保険課から貸与する提供データ（DVD-RW）及び支給する定形紙を用いて電算印字を行う。

(2) 裁断

(1)で電算印字した「差押事前通知書用納付書」を1枚ずつ裁断。

※印字内容等変更の可能性があります。変更が分かり次第連絡します。

2 「差押事前通知書用チラシ」の作成

(1) 差押事前通知書用チラシの作成

差押事前通知書用チラシの作成（見本を参照）。用紙の色及び内容については変更の可能性あり。

(2) 折り加工

(2)で作成したチラシを巻三折り加工する。

3 「差押事前通知書用納付書」の封入封緘

提供データの出力順は、区>枚数>・・・>被保険者番号>・・・。被保険者番号より前のソートキーでは同一の被保険者番号の並び順はバラバラにならない。

(1) 封入封緘

上記1で作成した「差押事前通知書用納付書」と差押事前通知書用チラシを1枚同封し、整理番号に指定の枚組ごとに封入封緘。

(2) 名寄せ

複数枚組の封入封緘の際は被保険者番号毎の名寄せが必要。

(3) 納品

区ごとに提供データの出力順の通り梱包し、各区に納品。

4 「納付方法のお知らせ」の作成

(1) 電算印字

介護保険課から貸与する提供データ（DVD-RW）及び支給する定形紙を用いて電算印字を行う。

(2) 圧着加工

(1)で電算印字した「納付方法のお知らせ」を1枚ずつ裁断するとともに圧着加工を行う。

(3) 納品

(2)で圧着加工した「納付方法のお知らせ」を出力順のとおり区ごとに梱包し、各区に納品。

※印字内容等変更の可能性があります。変更が分かり次第連絡します。

5 「特別徴収開始通知書」の作成

(1) 電算印字

介護保険課から貸与する提供データ（DVD-RW）及び支給する定形紙を用いて電算印字を行う。

(2) 圧着加工

(1)で電算印字した「特別徴収開始通知書」を1枚ずつ裁断するとともに圧着加工を行う。

(3) 梱包

市内分・市外分に分けた後、次のとおり梱包する。端数の箱については、中でお知らせが散らばらないようにすること。

ア 横浜市内分

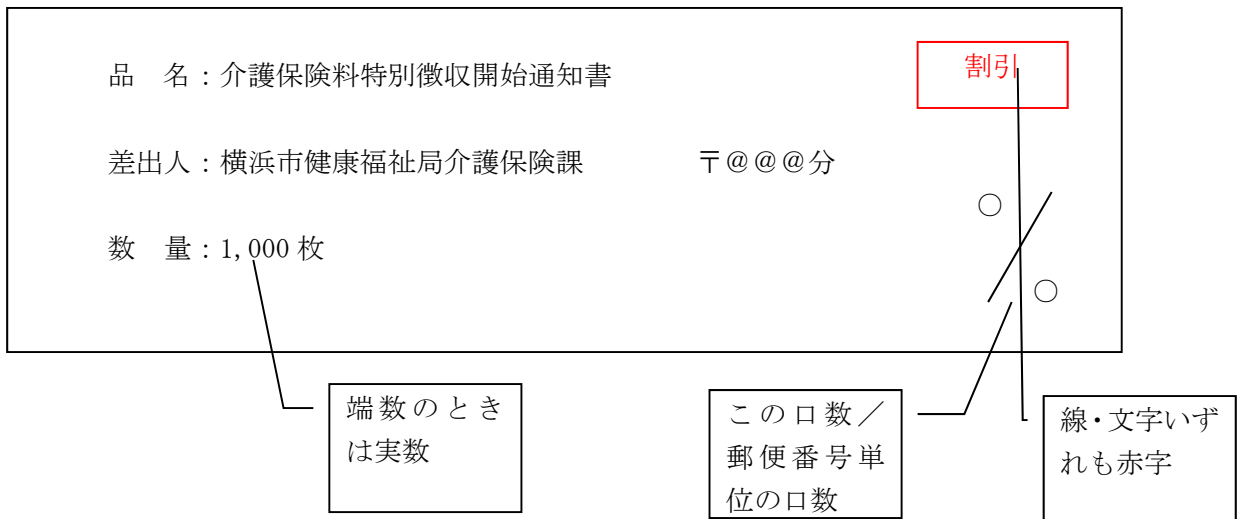
郵便番号の上3桁ごとに、提供データの出力順の通り梱包。

イ 市外分

郵便番号の上3桁が同じハガキが100通を超えるものについては結束した上で、市内分とは別の箱に梱包。

ウ ラベル貼付

箱の上面及び側面それぞれ1箇所、次のように表示したラベルを貼付すること。その他の区役所納品ラベルとは異なるため注意すること。



エ 重量

郵便物として差し出す際に重量による計量を行うことから、箱の大きさ及び重量（端数の箱を除く。）は、全て同じとする。

(4) 納品

介護保険課担当者が立ち会いのもと、(3)で梱包した「特別徴収開始通知書」を日本郵便株式会社横浜港郵便局まで納品。

(5) その他

用紙の白紙（天地・両ミミカット後で未圧着の状態のもの）200部を別途、健康福祉局介護保険課に納品すること。

※印字内容等変更の可能性があります。変更が分かり次第連絡します。

6 「還付（充当）通知書」の作成

提供データは「通常分」と「返納不要分」の2本とも作業内容は同じ。

(1) 電算印字

介護保険課から貸与する提供データ（DVD-RW）及び支給する定形紙を用いて電算印字を行う。

(2) 裁断

(1)で電算印字した「還付（充当）通知書」を1枚ずつ裁断。
※印字内容等変更の可能性があります。変更が分かり次第連絡します。

7 「還付（充当）通知書」の封入封緘

(1) 封入封緘

6で作成した「還付（充当）通知書」、印刷業者から納品する「還付金口座振込依頼書」（A4三折り加工済）、及び各区ごとに用意している「返信用封筒」（二つ折り済）を同封し、封緘。

(2) 納品

(1)で加工した通知書を区ごとにデータの出力順の通りに、また「通常分」、「返納不要分」に分けて梱包し、各区に納品。

8 「充当通知書」の作成

提供データは「通常分」と「返納不要分」の2本とも作業内容は同じ。

(1) 電算印字

介護保険課から貸与する提供データ（DVD-RW）及び支給する定形紙を用いて電算印字を行う。

(2) 裁断

(1)で電算印字した「充当通知書」を1枚ずつ裁断。

※印字内容等変更の可能性があります。変更が分かり次第連絡します。

9 「充当通知書」の封入封緘

(1) 封入封緘

8で作成した「充当通知書」を封入・封緘。

(2) 納品

(1)で加工した通知書を区ごとに提供データの出力順の通りに、また「通常分」、「返納不要分」に分けて梱包し、各区に納品。

10 「督促状未交付パンチデータ」の作成

(1) パンチ入力・データ納品

介護保険課から貸与する入力帳票をもとに、別紙パンチデータ仕様書に基づき、介護保険課から貸与するデータ記録媒体（DVD-RW）に、電子計算用入力データを作成し、介護保険課に納品。

(2) 件数確認

入力数件数を確認すること。

11 「返納金パンチデータ」の作成

「通常分」、「返納不要分」とも作業内容は同じ。

(1) パンチ入力・データ納品

介護保険課から貸与する入力帳票をもとに、別紙パンチデータ仕様書に基づき、介護保険課から貸与するデータ記録媒体（DVD-RW）に電子計算用入力データを作成し、介護保険課に納品。

- (2) 件数確認
入力数件数を確認すること。

12 「催告書（差押事前通知書）取消パンチデータ」の作成

- (1) パンチ入力・データ納品
介護保険課から貸与する入力帳票をもとに、別紙パンチデータ仕様書に基づき、介護保険課から貸与するデータ記録媒体（DVD-RW）に電子計算用入力データを作成し、介護保険課に納品。
- (2) 件数確認
入力数件数を確認すること。

13 「延滞金納付書」の作成

- (1) 電算印字
介護保険課から貸与する提供データ（DVD-RW）及び支給する定形紙を用いて電算印字を行う。
- (2) 裁断
(1)で電算印字した「延滞金納付書」を1枚ずつ裁断。
※印字内容等変更の可能性があります。変更が分かり次第連絡します。

14 「延滞金納付書」の封入封緘

提供データの出力順は、区>・・・>枚数>被保険者番号>・・・。被保険者番号より前のソートキーでは同一の被保険者番号の並び順はバラバラにならない。また、枚数より前のソートキーによる分類数は最大で10程度。

- (1) 封入封緘
上記13で作成した「延滞金納付書」を整理番号に指定の枚数ごとに封入封緘。複数枚組の封入封緘の際は被保険者番号毎の名寄せが必要。
- (2) 納品
区ごとに提供データの出力順のとおり梱包し、各区に納品。

15 「欠損報告書」の作成

- (1) 電算印字
介護保険課から貸与する提供データ（DVD-RW）及び支給する定形紙を用いて電算印字を行う。
- (2) 納品
(1)で電算印字した「欠損報告書」を1枚ずつ裁断し、その出力順のとおり区ごとに梱包の上、各区役所に納品。
※印字内容等変更の可能性があります。変更が分かり次第連絡します。

その他留意事項

- ① 電算印字を行う業務において、外字の印字が必要な場合があります。その際は受託者の費用負担にて対応して下さい。
- ② 封入封緘を行う業務において、一部の区については封入のみ行い、封緘は行わない場合があります。その際は別途連絡する。
- ③ 契約上のすべての処理が完了したのち、不要の定形紙を破棄していただく場合があります。
(公印が入っているものについては、細かいシュレッダーか、焼却等の方法により破棄すること)
- ④ 作成したパンチデータについて、データ記録媒体（DVD-RW）にて納入した期限から起算して10日間は副本データとして納品データと同じものを保管することとします。なお、保管した副本データについては保管期間終了後、直にデータの廃棄を行って下さい。
- ⑤ データ受渡媒体について処理終了後、速やかに返却（特に指定のない限り区配後1週間以内）するとともに、作業上、退避した情報等がある場合については作業終了後、速やかに消去して下さい。
- ⑥ 個人情報の取り扱いについては十分注意を払うとともに、適正な管理を行って下さい。
- ⑦ 納品場所については区役所から郵便局（区によっては2か所）に年度の途中で変更する場合があります。

データ記録媒体（DVD-RW）の基本仕様について

（１）貸与するDVD-RWの規格及び記録方法

サイズ	12センチ
記録容量	4.7GB（片面1層）
論理フォーマット	UDF（UDF2.01を基本とする）
レコード形式	※1 業務要件により形式が変わる
書き込み方式	パケットライト方式 （Windowsにおけるライブファイルシステム）
文字コード	EBCDICコード及びJEF漢字コード
ファイル名	※2 業務要件によりますが8.3形式が互換性の観点から望ましい。
ファイル暗号化	※3 暗号化するには、指定するソフトにて暗号化すること。
注意事項	パソコン（Windows等）の改行コードを入れない

※1 次のデータ作成業務についてはレコード形式については固定長とすること。

返納金パンチデータ作成 督促状未交付パンチデータ作成

催告書取消パンチデータ作成

※2 及び※3については、業務開始前までに別途協議のうえ決定する。

納品先区役所一覧

区コード	区役所名	所在地	電話番号	備考
00	鶴見区	〒230-0051 鶴見区鶴見中央3-20-1	510-1806	
10	神奈川区	〒221-0824 神奈川区広台太田町3-8	411-7124	
20	西区	〒220-0051 西区中央1-5-10	320-8425	
30	中区	〒231-0021 中区日本大通35	224-8316	
40	南区	〒232-0024 南区浦舟町2-33	341-1127	
41	港南区	〒233-0003 港南区港南四丁目2-10	847-8426	
50	保土ヶ谷区	〒240-0001 保土ヶ谷区川辺町2-9	334-6335	
51	旭区	〒241-0022 旭区鶴ヶ峰1-4-12	954-6134	4トン不可
60	磯子区	〒235-0016 磯子区磯子3-5-1	750-2425	
70	金沢区	〒236-0021 金沢区泥亀2-9-1	788-7835	
80	港北区	〒222-0032 港北区大豆戸町26-1	540-2350	車高2.7m以上は不可
81	緑区	〒226-0013 緑区寺山町118	930-2343	
82	青葉区	〒225-0024 青葉区市が尾町31-4	978-2336	
83	都筑区	〒224-0032 都筑区茅ヶ崎中央32-1	948-2334	車高2.7m以上は不可
88	泉区	〒245-0024 泉区和泉中央北5-1-1	800-2425	
89	栄区	〒247-0005 栄区桂町303-19	894-8425	
90	戸塚区	〒244-0003 戸塚区戸塚町16番地17	866-8449	
91	瀬谷区	〒246-0021 瀬谷区二ツ橋町190	367-5725	

※ 備考欄に記載のある区は、トラックの大きさや駐車場所に制限がありますので、ご配慮ください。

※ 納品予定時刻が30分以上前後する場合は、事前に先方の区へ連絡をしてください。

※ 納品場所については区役所から郵便局(区によっては2か所)に年度の途中で変更する場合があります。

箱の天部及び胴部に貼るラベルについて（見本）

※参考として納品物が還付（充当）通知書の場合

〇〇区役所 保険係 還付（充当）通知書

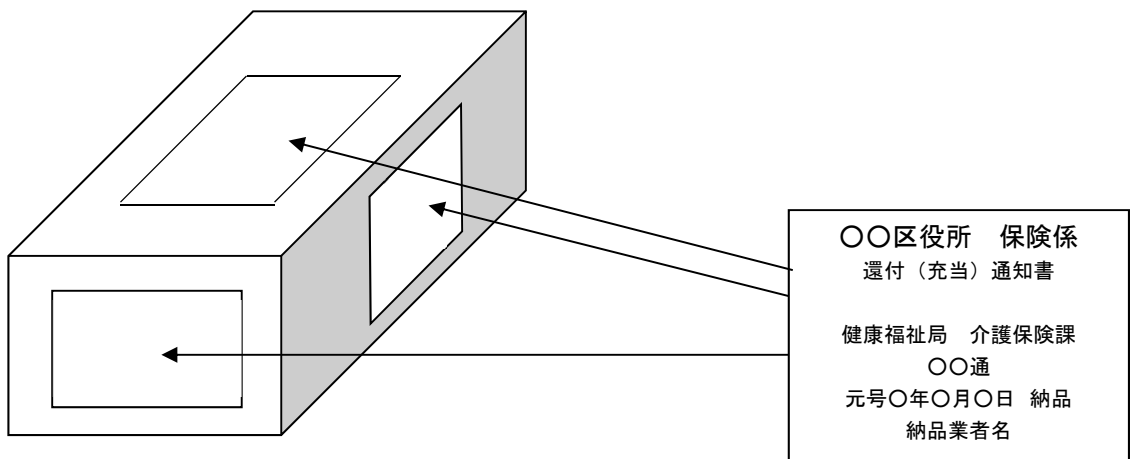
健康福祉局 介護保険課

〇〇通

令和〇年〇月〇日 納品

納品業者名

* ラベルの貼りつけ位置について



* 内容物が何かわかるよう、大きくはっきりと明記すること。

月	データ渡し日時	品 名	納品日時
4月	8 (月) 13:00 介護保険課	納付方法のお知らせ	4月 15 (月) 12:00までに各区役所配送
		還付(充当)通知書	"
		充当通知書	"
10 (水) 13:00 介護保険課	延滞金納付書	4月 18 (木) 12:00までに各区役所配送	
22 (月) 13:00 介護保険課	督促状未交付データ	4月 30 (火) 9:30までに介護保険課納品	
5月	7 (火) 13:00 介護保険課	差押事前通知書	5月 13 (月) 12:00までに各区役所配送
		納付方法のお知らせ	5月 15 (水) 12:00までに各区役所配送
		還付(充当)通知書	"
		充当通知書	"
	特別徴収開始通知書	14:00日本郵便(株)横浜港郵便局	
	10 (金) 13:00 介護保険課	延滞金納付書	5月 16 (木) 12:00までに各区役所配送
24 (金) 13:00 介護保険課	督促状未交付データ	5月 31 (金) 9:30までに介護保険課納品	
28 (火) 13:00 介護保険課	返納金データ	6月 4 (火) 9:30までに介護保険課納品	
6月	5 (水) 13:00 介護保険課	納付方法のお知らせ	6月 13 (木) 12:00までに各区役所配送
		還付(充当)通知書	"
		充当通知書	"
10 (月) 13:00 介護保険課	延滞金納付書	6月 18 (火) 12:00までに各区役所配送	
27 (木) 13:00 介護保険課	返納金データ	7月 4 (木) 9:30までに介護保険課納品	
7月	5 (金) 13:00 介護保険課	納付方法のお知らせ	7月 12 (金) 12:00までに各区役所配送
		還付(充当)通知書	"
		充当通知書	"
	9 (火) 13:00 介護保険課	延滞金納付書	7月 18 (木) 12:00までに各区役所配送
24 (水) 13:00 介護保険課	督促状未交付データ	7月 31 (水) 9:30までに介護保険課納品	
29 (月) 13:00 介護保険課	返納金データ	8月 5 (月) 9:30までに介護保険課納品	
8月	7 (水) 13:00 介護保険課	納付方法のお知らせ	8月 15 (木) 12:00までに各区役所配送
		還付(充当)通知書	"
		充当通知書	"
	9 (金) 13:00 介護保険課	延滞金納付書	8月 20 (火) 12:00までに各区役所配送
23 (金) 13:00 介護保険課	督促状未交付データ	8月 30 (金) 9:30までに介護保険課納品	
28 (水) 13:00 介護保険課	返納金データ	9月 4 (水) 9:30までに介護保険課納品	
9月	6 (金) 13:00 介護保険課	納付方法のお知らせ	9月 13 (金) 12:00までに各区役所配送
		還付(充当)通知書	"
		充当通知書	"
	10 (火) 13:00 介護保険課	延滞金納付書	9月 18 (水) 12:00までに各区役所配送
	20 (金) 13:00 介護保険課	督促状未交付データ	9月 30 (月) 9:30までに介護保険課納品
24 (火) 13:00 介護保険課	差押事前通知書	10月 1 (火) 12:00までに各区役所配送	
27 (金) 13:00 介護保険課	返納金データ	10月 3 (木) 9:30までに介護保険課納品	

月	データ渡し日時	品名	納品日時
10月	4 (金) 13:00 介護保険課	納付方法のお知らせ	10月 15 (火) 12:00までに各区役所配送
		還付(充当)通知書	"
		充当通知書	"
	8 (火) 13:00 介護保険課	延滞金納付書	10月 17 (木) 12:00までに各区役所配送
23 (水) 13:00 介護保険課	督促状未交付データ	10月 31 (木) 9:30までに介護保険課納品	
28 (月) 13:00 介護保険課	返納金データ	11月 5 (火) 9:30までに介護保険課納品	
11月	8 (金) 13:00 介護保険課	納付方法のお知らせ	11月 15 (金) 12:00までに各区役所配送
		還付(充当)通知書	"
		充当通知書	"
	12 (火) 13:00 介護保険課	延滞金納付書	11月 18 (月) 12:00までに各区役所配送
	21 (木) 13:00 介護保険課	差押事前通知書	11月 29 (金) 12:00までに各区役所配送
22 (金) 13:00 介護保険課	督促状未交付データ	11月 28 (木) 9:30までに介護保険課納品	
	催告書取消データ	"	
28 (木) 13:00 介護保険課	返納金データ	12月 5 (木) 9:30までに介護保険課納品	
12月	9 (月) 13:00 介護保険課	納付方法のお知らせ	12月 16 (月) 12:00までに各区役所配送
		還付(充当)通知書	"
		充当通知書	"
	11 (水) 13:00 介護保険課	延滞金納付書	12月 18 (水) 12:00までに各区役所配送
20 (金) 13:00 介護保険課	督促状未交付データ	12月 27 (金) 9:30までに介護保険課納品	
27 (金) 13:00 介護保険課	返納金データ	1月 9 (木) 9:30までに介護保険課納品	
1月	10 (金) 13:00 介護保険課	納付方法のお知らせ	1月 17 (金) 12:00までに各区役所配送
		還付(充当)通知書	"
		充当通知書	"
	15 (水) 13:00 介護保険課	延滞金納付書	1月 20 (月) 12:00までに各区役所配送
24 (金) 13:00 介護保険課	督促状未交付データ	1月 31 (金) 9:30までに介護保険課納品	
	催告書取消データ	"	
28 (火) 13:00 介護保険課	返納金データ	2月 4 (火) 9:30までに介護保険課納品	
2月	4 (火) 13:00 介護保険課	差押事前通知書	2月 14 (金) 12:00までに各区役所配送
	5 (水) 13:00 介護保険課	納付方法のお知らせ	2月 12 (水) 12:00までに各区役所配送
		還付(充当)通知書	"
		充当通知書	"
	10 (月) 13:00 介護保険課	延滞金納付書	2月 18 (火) 12:00までに各区役所配送
21 (金) 13:00 介護保険課	督促状未交付データ	2月 28 (金) 9:30までに介護保険課納品	
27 (木) 13:00 介護保険課	返納金データ	3月 5 (水) 9:30までに介護保険課納品	
3月	4 (火) 13:00 介護保険課	欠損報告書データ	3月 11 (火) 12:00までに各区役所配送
	7 (金) 13:00 介護保険課	納付方法のお知らせ	3月 14 (金) 12:00までに各区役所配送
		還付(充当)通知書	"
		充当通知書	"
	11 (火) 13:00 介護保険課	延滞金納付書	3月 18 (火) 12:00までに各区役所配送
特別徴収開始通知書		14:00日本郵便(株)横浜港郵便局	
21 (金) 13:00 介護保険課	督促状未交付データ	3月 31 (月) 9:30までに介護保険課納品	
	催告書取消データ	"	
27 (木) 13:00 介護保険課	返納金データ	3月 31 (月) 9:30までに介護保険課納品	

～注意事項～

※各区役所への納品は、午前中必着ですので、それをふまえてお見積りください。

1 2 3 4 5 6 7 8 9 10 11 12 13									
介 護 保 険 料									
① N N N N N N N N N N									
② N N N N N N									
③ X X X - X X X X									
④ X X X X X X X X X X									
⑤ 整理番号									
⑥ N (25) N									
⑦ N (25) N									
⑧ N (25) N									
⑨ N (23) N									
⑩ N (20) N 様									
⑪ 右領収書記載の延滞金を指定期限までに裏面の 取扱金融機関等に納めてください。									
⑫ N N Z 9 年 Z 9 月 Z 9 日									
横浜市 N N N N 区 長									
横浜市 N (7) N									
保険年金課									
N (20) N									
N X 9 9 9 X 9 9 9 9 X 9 9									
N X 9 9 9 X 9 9 9 9 N N N N N N									
FDKE501L									

介 護 領 収 書									
郵便振替口座番号 00260-2-960093									
加入者名 横浜市会計管理者									
R 9 9 5 8 4 9 9									
会計 款 項 目 節									
4 Z 9 Z 9 Z 9 Z 9 Z 9									
金 額 ⑫ Y Y Y Y Y Y 9 円									
名称 介護保険料 ⑮ ⑯ X Z 9 N N N N N N X									
期別 金 額 期別 金 額									
Z 9 Z Z Z Z Z 9 Z 9 Z Z Z Z Z 9									
領 取 金 額									
Z 9 Z Z Z Z Z 9 Z 9 Z Z Z Z Z 9									
額 内 訳									
Z 9 Z Z Z Z Z 9 Z 9 Z Z Z Z Z 9									
Z 9 Z Z Z Z Z 9 Z 9 Z Z Z Z Z 9									
被 保 険 者 番 号 収 入 課 課 年 度 該 当 年 度 随 時									
⑳ N (10) N 9 9 9 9 9 9 9 9									
㉑ N (20) N									
㉒ N (20) N 様									
指 定 期 限 ㉓ N N Z 9 年 Z 9 月 Z 9 日									
上記のとおり領収しました。 領収書日付									
横浜市指定金融機関 横浜市収納代理金融機関									
裏面記載郵便局 区現金(分任)出納員									
横浜市 横浜市									
発行局課 ㉔ N (7) N									
保険年金課									
(納付者保管)									

介 護 原 付									
郵便振替口座番号 00260-2-960093									
加入者名 横浜市会計管理者									
R 9 9 5 8 4 9 9									
会計 款 項 目 節									
4 Z 9 Z 9 Z 9 Z 9 Z 9									
金 額 ㉕ Y Y Y Y Y Y 9 円									
名称 介護保険料 X Z 9 N N N N N N X									
期別 金 額 期別 金 額									
Z 9 Z Z Z Z Z 9 Z 9 Z Z Z Z Z 9									
領 取 金 額									
Z 9 Z Z Z Z Z 9 Z 9 Z Z Z Z Z 9									
額 内 訳									
Z 9 Z Z Z Z Z 9 Z 9 Z Z Z Z Z 9									
Z 9 Z Z Z Z Z 9 Z 9 Z Z Z Z Z 9									
被 保 険 者 番 号 収 入 課 課 年 度 該 当 年 度 随 時									
N (10) N 9 9 9 9 9 9 9 9									
N (20) N									
N (20) N 様									
指 定 期 限 N N Z 9 年 Z 9 月 Z 9 日									
上記のとおり領収しました。 領収書日付									
横浜市指定金融機関 横浜市収納代理金融機関									
裏面記載郵便局 区現金(分任)出納員									
横浜市 横浜市									
発行局課 N (7) N									
保険年金課									
(納付者保管)									

介 護 受 入 済 通 知 書									
郵便振替口座番号 00260-2-960093									
加入者名 横浜市会計管理者									
R 9 9 5 8 4 9 9									
会計 款 項 目 節									
4 Z 9 Z 9 Z 9 Z 9 Z 9									
金 額 ㉖ Y Y Y Y Y Y 9 円									
名称 介護保険料 X Z 9 N N N N N N X									
期別 金 額 期別 金 額									
Z 9 Z Z Z Z Z 9 Z 9 Z Z Z Z Z 9									
領 取 金 額									
Z 9 Z Z Z Z Z 9 Z 9 Z Z Z Z Z 9									
額 内 訳									
Z 9 Z Z Z Z Z 9 Z 9 Z Z Z Z Z 9									
Z 9 Z Z Z Z Z 9 Z 9 Z Z Z Z Z 9									
被 保 険 者 番 号 収 入 課 課 年 度 該 当 年 度 随 時									
N (10) N 9 9 9 9 9 9 9 9									
N (20) N									
N (20) N 様									
指 定 期 限 N N Z 9 年 Z 9 月 Z 9 日									
上記のとおり領収しました。 領収書日付									
横浜市指定金融機関 横浜市収納代理金融機関									
裏面記載郵便局 区現金(分任)出納員									
横浜市 横浜市									
発行局課 N (7) N									
保険年金課									
(区役所保管)									

電 算
パ ン 查

納付方法のお知らせレイアウト

※「△」は、全角スペース 「_」は半角スペース

No.	項目名	属性	桁数	繰返し	設定例（データ提供イメージ）	備考（印字後イメージ）
13	納付方法（新）	N	4		「口座振替」	そのまま印字する。
14	金融機関名（新）	N	15		「横浜銀行△△△△△△△△△△」または空白	そのまま印字する。
15	店舗名（新）	N	15		「横浜支店△△△△△△△△△△」または空白	そのまま印字する。
16	種目（新）	N	3		「普△通」または「当△座」または「通△常」または空白	そのまま印字する。
17	口座名義人（新）	X	18		「かがり_仔叫_____」または空白	そのまま印字する。
18	整理番号	9	9		「000000001」	そのまま印字する。
19	区コード	X	2		「10」（神奈川県）	区情報の印字 区コードより、発行局の区役所名、課名、所在地住所、課電話番号、課FAX番号を印字する。 例） 神奈川県の場合 「神奈川県役所」 「保険年金課保険係」 「横浜市神奈川県区広台太田町3-8」 「045(411)7124」 「045(322)1979（FAX番号）」
20	発行年月日	9	8		「20170401」（SYSIN）	「平成29年△4月△1日」（和暦）に変換し、印字する。 ※全角和暦。1年は「△元年」と印字する。

SPACING CHART (6LPI用)

1/6	1			2			3			4			5			6			7			8			9			10			11			12			13			14																																																			
1	郵便はがき																														介護保険料納付方法のお知らせ																														口座振替をご利用くださいます。																														
2																															口座振替の手続きが完了しましたのでお知らせします。 納付方法は次のとおりになりますので右の面とあわせてご確認ください。 なお、ゆうちょ銀行の口座の場合は、「店舗名」欄に通帳記号を表示しています。																														口座振替開始予定納期 ① NNNN 年度 ② NN 月期																														
3																															被保険者番号 ③ XX.XX.XX.XX.XX.XX																														プレプリ印字部分																														
4	④ NNN-NNNN																														いままでの納付方法 ⑧ NNNN																																																												
5	⑤ N (2.0) N																														金融機関等の名称 N ⑨ (1.5) N																																																												
6	⑥ N (2.0) N																														店舗名(通帳記号) N ⑩ (1.5) N																																																												
7	⑦ N (1.3) N																														種目 ⑪ N△N 口座番号 個人情報保護のため、記載は省略しています。																																																												
8	⑧ N (1.3) N 様																														預・貯金者氏名 ⑫ X (1.8) X																																																												
9																															これからの納付方法 ⑬ NNNN																																																												
10																															金融機関等の名称 N ⑭ (1.5) N																																																												
11																															店舗名(通帳記号) N ⑮ (1.5) N																																																												
12																															種目 ⑯ N△N 口座番号 個人情報保護のため、記載は省略しています。																																																												
13																															預・貯金者氏名 ⑰ X (1.8) X																																																												
14																																																													このお知らせは ⑲ NNNNNNNNNN 現在 区役所で把握できた依頼書に基づき作成しています。																														
15																															※このお知らせは、大切に保管してください。																																																												
16	介護保険料納付方法のお知らせ																																																																																										
17	横浜市 NNNNN NNNNNNNN																																																																																										
18	⑱ X (0.9) X																																																																																										
19	⑲ N (1.8) N																																																																																										
20	お知らせは内側にありますので、裏面からはがしてください。 なお、濡れた場合は乾いてからはがしてください。																																																																																										
21																																																																																											
22																																																																																											
23																																																																																											
24																																																																																											
25																																																																																											
26																																																																																											
27																																																																																											
28																																																																																											
29																																																																																											
30																																																																																											
31																																																																																											
32																																																																																											
33																																																																																											
34																																																																																											
35																																																																																											
36																																																																																											
37																																																																																											
38																																																																																											
39																																																																																											
40																																																																																											
41																																																																																											
42																																																																																											
43																																																																																											
44																																																																																											
45																																																																																											
46																																																																																											
47																																																																																											
48																																																																																											
49																																																																																											
50																																																																																											
51																																																																																											
52																																																																																											
53																																																																																											
54																																																																																											
55																																																																																											
56																																																																																											
57																																																																																											
58																																																																																											
59																																																																																											
60																																																																																											
61																																																																																											
62																																																																																											
63																																																																																											
64																																																																																											
65																																																																																											
66																																																																																											

備考

納付方法のお知らせ

名称

野平 雅也


作成者

2018/5/1

作成日
修正日

特徴開始通知書レイアウト

※「△」は全角スペース 「」は半角スペース

No.	項目名	属性	桁数	繰返し	設定例（データ提供イメージ）	備考（印字後イメージ）
9	送付先氏名-漢字	N	26		13桁以下の場合 「△△△△△△△△△△△△△△△△」 「神奈川県△△△△△△△△△△△△」 14桁以上の場合 「神奈川県△△△△△△△△△△△△△△△△」 「谷旭南△△△△△△△△△△△△△△△△」 ※未登録文字「！」を含む場合、未登録文字「！」桁は空白で設定 ※送付先氏名-漢字が空白の場合、被保険者氏名を設定	最大26桁を上下段（各13桁）で印字する。
10	カスタマーバーコード	N	23			そのまま印字する。
11	区コード	X	2		10（神奈川県）	区情報の印字 区コードより、発行局の区役所名、課名、所在地住所、課電話番号、課FAX番号を印字する。 例）神奈川県の場合 「神奈川県△△△△△△△△△△△△△△△△」 「神奈川県△△△△△△△△△△△△△△△△」 「横浜市神奈川県△△△△△△△△△△△△△△△△」 「045(411)7124」 「045(322)1979（FAX番号）」
12	特徴分期別額（4月期）	9	6		「001300」	①特別徴収開始時期の印字 該当年度と特徴分期別額から「元号NN年度N月期分から」と印字する。 ※全角和暦。1年は「△元年」。 ・特徴分期別額（4月期）の金額が存在する時、「4月期分から」と印字する。 ・特徴分期別額（4月期）の金額がゼロの時、「6月期分から」と印字する。 例）年度（西暦）：2022、特徴分期別額(1)：1300の場合、「令和△4年度4月期分から」 年度（西暦）：2022、特徴分期別額(1)：ゼロの場合、「令和△4年度6月期分から」 ②納期別保険料額（4月期・6月期）の印字 処理年月が3月の場合 ・4月期：特徴分期別額（4月期）を「4月期△ZZZ,ZZ9円」（全角）と印字する。 ・6月期：特徴分期別額（6月期）を「6月期△ZZZ,ZZ9円」（全角）と印字する。 例）「4月期△△△1,300円」 「6月期△△△1,100円」 処理年月が5月の場合 ・4月期：特徴分期別額（6月期）を「6月期△ZZZ,ZZ9円」（全角）と印字する。 ・6月期：「***△△*****」（全角）と印字する。 例）「6月期△△△1,100円」 「***△△*****」
13	特徴分期別額（6月期）	9	6		「001100」	
14	特別徴収義務者	N	15		「全国市町村職員共済組合連合会△」	そのまま印字する。 ※最大15桁
15	特別徴収対象年金	N	15		「厚生年金保険特例老齢年金△△△」	そのまま印字する。 ※最大15桁
16	整理番号	9	9		「000000001」	そのまま印字する。 ※最大9桁
17	該当年度（前年度）	9	4		「2022」	提供する年度から1年度前を印字する。 ※全角和暦。1年は「△元年」。 例）「2022」であれば、「令和△3年度」（和暦）に変換し、印字する。 ※この項目については、3月分から設定をお願いします。（5月分は印字しないでください）
18	特徴依頼処理日	9	8		「20220701」（特徴パラメータから設定する）	「令和△4年△7月△1日」（和暦）に変換し、印字する。 ※全角和暦。1年は「△元年」と印字する。

介護保険料特別徴収開始通知書

① NNNNNN の介護保険料は、特別徴収（年金からの天引き）の方法によってお納めいただくこととなりましたので、通知します。
 なお、年間の保険料額につきましては、6月下旬にお送りする「介護保険料額決定通知書」で改めてご案内します。

■ 保険料の特別徴収（年金からの天引き）について
 年金を受給されている方の介護保険料は、法令で定められた一定の要件に該当する場合には、特別徴収（年金からの天引き）の方法によりお納めいただきます。それ以外の方は普通徴収となり、納付書又は口座振替の方法によりお納めいただきます（対象となる年金の種類や要件などは、3面のご案内をご覧ください。）。
 今回このお知らせをお送りしている方は、左記にご案内の年金支払時から介護保険料の特別徴収が開始されず。また、4月又は6月に特別徴収の方法によってお納めいただく金額は、⑪ NNNN年度の保険料額の2か月分の額

② NNNNNNNNNNN 横浜市 ③ NNNN 区長

被保険者番号 ④ NNNNNNNNNN

被保険者氏名 ⑤ NNNNNNNNNNNNNNNNNNN
 NNNNNNNNNNNNNNNNNNN

特別徴収の内容

特別徴収の開始時期 ⑫ ⑬ NNNNNNNNNNNNNNNN

特別徴収義務者 ⑭ NNNNNNNNNNNNNNNNNNN

特別徴収対象年金 ⑮ NNNNNNNNNNNNNNNNNNN

特別徴収の内訳 ⑫ ⑬ NNNNNNNNNNNNNNNN
 ⑫ ⑬ NNNNNNNNNNNNNNNN

このお知らせは、年金保険者との手続きの関係上、⑯ NNNNNNNNNNN 現在の情報（保険料の額等）に基づき作成しています。すでに資格を喪失されている方にもお送りする場合がありますが、納め過ぎとなった場合には、後日還付等のご案内をさせていただきます。

※ 介護保険料の特別徴収のしくみについては、2面～4面をご覧ください。

- ① 郵便番号：1△2△3△-△4△5△6△7（1字おきに空白）
- ② 送付先漢字住所（3段）
- ③ 送付先漢字方書（2段）
- ④ 送付先漢字氏名（2段）
- ⑤ カスタマバーコード
- ⑥ 発行区役所
- ⑦ 発行局課
- ⑧ 発行局課所在地
- ⑨ 整理番号
- ⑩ 発行局課電話番号1
- ⑪ 発行局課FAX番号
- ⑫ 年度（3月処理＝次年度、5月処理＝現年度）
- ⑬ 処理年月日
- ⑭ 区名
- ⑮ 被保険者番号
- ⑯ 被保険者氏名（2段）
- ⑰ 特別徴収開始時期（“平成@@年度4月期から”など。）
- ⑱ 特別徴収義務者
- ⑲ 特別徴収対象年金（年金種別）
- ⑳ 4月期と6月期の納期別保険料額
- ㉑ 作成日（2（4）月特徴依頼処理年月日）

料金後納

⑥ 〒XXXXXXXXXXXXXXXXXXXX

⑦ NNNNNNNNNNNNNNNNNNN
 NNNNNNNNNNNNNNNNNNN
 NNNNNNNNNNNNNNNNNNN

⑧ NNNNNNNNNNNNNNNNNNN
 NNNNNNNNNNNNNNNNNNN

⑨ NNNNNNNNNNNNNNNNNNN
 NNNNNNNNNNNNNNNNNNN 様

⑩ カスタマバーコード

介護保険料特別徴収開始通知書

横浜市 NNNNNNNN
 NNNNNNNNNNNNNNNNN

⑬ 9999999999999999
 ⑪ NNNNNNNNNNNNNNNNNNN
 XXXXXXXXXX
 XXXXXXXXXX NNNNNNNN

「介護保険料特別徴収開始通知書」は、1面に記載されております。

この部分から矢印の方向へゆっくりはがしてご覧ください。

VCK2010
備考

特別徴収開始通知書

名 称
野 平

作成者

2018/6/21

作成日
修正日

54	次回お支払年度基準日	9	8	①「19900401」 ②「20170401」 ③「00000000」(次回お支払なし) ※入力ファイルの充当先賦課年度4月1日を設定する。	①「平成△2」 ②「平成29」 ③出力なし(次回お支払なし)	和暦変換 ※ゼロの時は出力なし
55	次回お支払月	N	2	①「△4」 ②「10」 ③空白(次回お支払なし)	①「△4」 ②「10」 ③出力なし(次回お支払なし)	※空白の時は出力なし
56	案内文区分	X	1	①「1」(口座あり) ②「2」(口座なし) ③「3」(充当通知書)	①No.56案内文①-1の形式で印字 ②No.56案内文①-2の形式で印字 ③No.56案内文②の形式で印字	1:口座ありの案内文を印字 2:口座なしの案内文を印字 3:充当通知書の案内文を印字
57	案内文			(出力しない)	①-1(口座あり) お返しする金額は、10月10日以降に下記の金融機関にお振込みいたします。 なお、記載されている振込先金融機関を変更する方は、お手数ですが10月31日までに同封の口座振込依頼書を、上記区役所保険年金課にご返送ください。 ご指定の口座にお振込みいたします。 (金融機関名) 横浜銀行△△△△△△△△△△ (店舗名) 保土ヶ谷支店△△△△△△△△△△ (種目) 普通 口座番号は省略しています (預金者氏名) キンケンシと001 上記の口座を解約済で、他に金融機関の口座をお持ちでない方は、お手数ですが、 保土ヶ谷区役所 保険年金課保険係までお電話にてご相談くださいますようお願いいたします。 ※他にも受け取られていない還付金等があるときは、併せてお振込みいたします。 なお、振込の連絡は行いませんので、預貯金通帳の記帳によりご確認ください。 ①-2(口座なし) お返しする金額は、10月10日以降にご指定の金融機関にお振込みいたします。 お手数ですが10月31日までに同封の口座振込依頼書を、上記区役所保険年金課にご返送ください。 期日を過ぎた場合、翌月以降のお振込みとなります。 お返しする金額は、原則として口座へのお振込みとなります。金融機関の口座をお持ちでない方は、お手数ですが、 保土ヶ谷区役所 保険年金課保険係までお電話にてご相談くださいますようお願いいたします。 ※他にも受け取られていない還付金等があるときは、併せてお振込みいたします。 なお、振込の連絡は行いませんので、預貯金通帳の記帳によりご確認ください。 ②(充当通知書) 納め過ぎた保険料等をこれから納めていただく保険料や未納になっている保険料等に充当させていただきます。	編集条件: No.56案内文区分が「1」の時、No.47～52より編集。 ※区役所名称の取得は、No.53より編集。 ※区名が4文字未満の場合、「NNNN区役所」の部分を左詰めで出力 例:「中区役所△△△」 編集条件: No.56案内文区分が「2」の時、No.47～48より編集。 ※区役所名称の取得は、No.53より編集。 ※区名が4文字未満の場合、「NNNN区役所」の部分を左詰めで出力 例:「中区役所△△△」 編集条件: No.56案内文区分が「3」の時
58	回目の納付について				「回目の納付は平成29年度11月期分からです。」	編集条件: No.54 次回お支払年度基準日がゼロ以外の時 No.54～55より編集。 ・No.56案内文区分が「1」の時、案内文の次の行に印字 ・No.56案内文区分が「2」、「3」の時、案内文から1行空けて印字
59						
60						

※次ページがある場合、2ページ目以降は、No.1 通知書名称、No.2 通知書文言、No.25～33 過誤納明細、No.36～43 充当明細、No.34 No.44 次ページガイダンスのみ印字

※次ページ条件

過誤納明細の印字が14明細を超える場合、または、充当明細の印字が21明細を超える場合。

(過誤納明細は最大8ページ分、充当明細は最大5ページ分)

例: 過誤納明細が1ページ分、充当明細が5ページ分の場合、過誤納明細の2～5ページは空白印字される。充当明細の次ページガイダンスは1～4ページに印字される。

過誤納明細が8ページ分、充当明細が1ページ分の場合、充当明細の2～8ページは空白印字される。過誤納明細の次ページガイダンスは1～7ページに印字される。

還付(充当)通知書
【口座あり】

介護保険料等 No.1_通知書名称

No.2_通知書文言

No.3_発行年月日

公印
位置

No.12_最終住所区をもとに区役所TBLから住所情報等を印字

No.5_郵便番号

No.4_通知書番号

No.6_アスタリスク

No.7_連番

横浜市 No.8_区長名 区長

発行局課

横浜市 N(07)

----- 発行課 N(12)

----- 区役所住所 N(12)

999(999)9999

999(999)9999 NNNNNNNN

No.9_被保険者住所1

No.10_被保険者住所2

No.11_方書

No.13_カスタマバーコード

No.14_送付先氏名

様

お問合せの際にはこの番号をお知らせください。

No.15_被保険者番号

1 被保険者氏名

No.16_被保険者氏名

様

2 納め過ぎた金額(過誤納金)の処理

過誤納金算出年度 No.17_年度

① 納め過ぎた金額(過誤納金額) No.18_円

② 年金保険者への返納金額 No.19_円

③ 充当金額 No.20_円

④ 還付金額(①-(②+③)) No.21_円

⑤ 還付加算金額 No.22_円

⑥ お返しする金額(④+⑤) No.23_円

3 納め過ぎた金額(過誤納金額)の内訳(①の内訳)

単位(円)

納期 年度 月期	納めるべき金額		納めた金額		納め過ぎた金額	領収年月日 年 月 日
	保険料額	延滞金額	保険料額	延滞金額		
No.25 No.26 No.27	No.28	No.29	No.30	No.31	No.32	No.33_領収日
X X X Z 9 N N	Z Z Z Z Z 9	Z Z Z Z Z 9	Z Z Z Z Z 9	Z Z Z Z Z 9	Z Z Z Z Z 9	X Z 9 Z 9 Z 9
X X X Z 9 N N	Z Z Z Z Z 9	Z Z Z Z Z 9	Z Z Z Z Z 9	Z Z Z Z Z 9	Z Z Z Z Z 9	X Z 9 Z 9 Z 9
X X X Z 9 N N	Z Z Z Z Z 9	Z Z Z Z Z 9	Z Z Z Z Z 9	Z Z Z Z Z 9	Z Z Z Z Z 9	X Z 9 Z 9 Z 9
X X X Z 9 N N	Z Z Z Z Z 9	Z Z Z Z Z 9	Z Z Z Z Z 9	Z Z Z Z Z 9	Z Z Z Z Z 9	X Z 9 Z 9 Z 9
X X X Z 9 N N	Z Z Z Z Z 9	Z Z Z Z Z 9	Z Z Z Z Z 9	Z Z Z Z Z 9	Z Z Z Z Z 9	X Z 9 Z 9 Z 9
X X X Z 9 N N	Z Z Z Z Z 9	Z Z Z Z Z 9	Z Z Z Z Z 9	Z Z Z Z Z 9	Z Z Z Z Z 9	X Z 9 Z 9 Z 9
X X X Z 9 N N	Z Z Z Z Z 9	Z Z Z Z Z 9	Z Z Z Z Z 9	Z Z Z Z Z 9	Z Z Z Z Z 9	X Z 9 Z 9 Z 9
X X X Z 9 N N	Z Z Z Z Z 9	Z Z Z Z Z 9	Z Z Z Z Z 9	Z Z Z Z Z 9	Z Z Z Z Z 9	X Z 9 Z 9 Z 9
X X X Z 9 N N	Z Z Z Z Z 9	Z Z Z Z Z 9	Z Z Z Z Z 9	Z Z Z Z Z 9	Z Z Z Z Z 9	X Z 9 Z 9 Z 9
X X X Z 9 N N	Z Z Z Z Z 9	Z Z Z Z Z 9	Z Z Z Z Z 9	Z Z Z Z Z 9	Z Z Z Z Z 9	X Z 9 Z 9 Z 9
X X X Z 9 N N	Z Z Z Z Z 9	Z Z Z Z Z 9	Z Z Z Z Z 9	Z Z Z Z Z 9	Z Z Z Z Z 9	X Z 9 Z 9 Z 9
No.34_次頁がイッス						

No.46_案内文タイトル

お返しする金額は、No.47_以降に以下に記載の口座にお振込みいたします。

なお、記載されている振込先口座を変更する方は、お手数ですが、No.48_までに同封の口座振込依頼書を、右上に記載の区役所保険年金課にご返送ください。ご指定の口座にお振込みいたします。

振込先口座を変更しない方は、口座振込依頼書の返送は不要です。

(金融機関名) No.49_金融機関名
(店舗名) No.50_店舗名
(種目) No.5_口座番号は省略しています
(預金者氏名) No.52_預金者氏名

上記の口座を解約済で、他に金融機関の口座をお持ちでない方は、お手数ですが、No.53_賦課区 保険年金課保険係までご相談くださいようお願いいたします。

※他にも受け取られていない還付金等がある場合は、併せてお振込みいたします。

なお、お振込みの連絡は行いませんので、預貯金通帳の記帳によりご確認ください。

4 充当金額の内訳(③の内訳)

単位(円)

納期 年度 月期 随時該当年度	保険料額		充当金額		延滞金額		充当金額	
	No.36	No.37	No.38	No.39	No.40	No.41	No.42	No.43
X Z 9 Z 9 X Z Z N N	Z Z Z Z Z Z	Z Z Z Z Z Z	Z Z Z Z Z Z	Z Z Z Z Z Z	Z Z Z Z Z Z	Z Z Z Z Z Z	Z Z Z Z Z Z	Z Z Z Z Z Z
X Z 9 Z 9 X Z Z N N	Z Z Z Z Z Z	Z Z Z Z Z Z	Z Z Z Z Z Z	Z Z Z Z Z Z	Z Z Z Z Z Z	Z Z Z Z Z Z	Z Z Z Z Z Z	Z Z Z Z Z Z
X Z 9 Z 9 X Z Z N N	Z Z Z Z Z Z	Z Z Z Z Z Z	Z Z Z Z Z Z	Z Z Z Z Z Z	Z Z Z Z Z Z	Z Z Z Z Z Z	Z Z Z Z Z Z	Z Z Z Z Z Z
X Z 9 Z 9 X Z Z N N	Z Z Z Z Z Z	Z Z Z Z Z Z	Z Z Z Z Z Z	Z Z Z Z Z Z	Z Z Z Z Z Z	Z Z Z Z Z Z	Z Z Z Z Z Z	Z Z Z Z Z Z
X Z 9 Z 9 X Z Z N N	Z Z Z Z Z Z	Z Z Z Z Z Z	Z Z Z Z Z Z	Z Z Z Z Z Z	Z Z Z Z Z Z	Z Z Z Z Z Z	Z Z Z Z Z Z	Z Z Z Z Z Z
X Z 9 Z 9 X Z Z N N	Z Z Z Z Z Z	Z Z Z Z Z Z	Z Z Z Z Z Z	Z Z Z Z Z Z	Z Z Z Z Z Z	Z Z Z Z Z Z	Z Z Z Z Z Z	Z Z Z Z Z Z
X Z 9 Z 9 X Z Z N N	Z Z Z Z Z Z	Z Z Z Z Z Z	Z Z Z Z Z Z	Z Z Z Z Z Z	Z Z Z Z Z Z	Z Z Z Z Z Z	Z Z Z Z Z Z	Z Z Z Z Z Z
X Z 9 Z 9 X Z Z N N	Z Z Z Z Z Z	Z Z Z Z Z Z	Z Z Z Z Z Z	Z Z Z Z Z Z	Z Z Z Z Z Z	Z Z Z Z Z Z	Z Z Z Z Z Z	Z Z Z Z Z Z
X Z 9 Z 9 X Z Z N N	Z Z Z Z Z Z	Z Z Z Z Z Z	Z Z Z Z Z Z	Z Z Z Z Z Z	Z Z Z Z Z Z	Z Z Z Z Z Z	Z Z Z Z Z Z	Z Z Z Z Z Z
X Z 9 Z 9 X Z Z N N	Z Z Z Z Z Z	Z Z Z Z Z Z	Z Z Z Z Z Z	Z Z Z Z Z Z	Z Z Z Z Z Z	Z Z Z Z Z Z	Z Z Z Z Z Z	Z Z Z Z Z Z
X Z 9 Z 9 X Z Z N N	Z Z Z Z Z Z	Z Z Z Z Z Z	Z Z Z Z Z Z	Z Z Z Z Z Z	Z Z Z Z Z Z	Z Z Z Z Z Z	Z Z Z Z Z Z	Z Z Z Z Z Z
X Z 9 Z 9 X Z Z N N	Z Z Z Z Z Z	Z Z Z Z Z Z	Z Z Z Z Z Z	Z Z Z Z Z Z	Z Z Z Z Z Z	Z Z Z Z Z Z	Z Z Z Z Z Z	Z Z Z Z Z Z
X Z 9 Z 9 X Z Z N N	Z Z Z Z Z Z	Z Z Z Z Z Z	Z Z Z Z Z Z	Z Z Z Z Z Z	Z Z Z Z Z Z	Z Z Z Z Z Z	Z Z Z Z Z Z	Z Z Z Z Z Z
X Z 9 Z 9 X Z Z N N	Z Z Z Z Z Z	Z Z Z Z Z Z	Z Z Z Z Z Z	Z Z Z Z Z Z	Z Z Z Z Z Z	Z Z Z Z Z Z	Z Z Z Z Z Z	Z Z Z Z Z Z
X Z 9 Z 9 X Z Z N N	Z Z Z Z Z Z	Z Z Z Z Z Z	Z Z Z Z Z Z	Z Z Z Z Z Z	Z Z Z Z Z Z	Z Z Z Z Z Z	Z Z Z Z Z Z	Z Z Z Z Z Z
X Z 9 Z 9 X Z Z N N	Z Z Z Z Z Z	Z Z Z Z Z Z	Z Z Z Z Z Z	Z Z Z Z Z Z	Z Z Z Z Z Z	Z Z Z Z Z Z	Z Z Z Z Z Z	Z Z Z Z Z Z
X Z 9 Z 9 X Z Z N N	Z Z Z Z Z Z	Z Z Z Z Z Z	Z Z Z Z Z Z	Z Z Z Z Z Z	Z Z Z Z Z Z	Z Z Z Z Z Z	Z Z Z Z Z Z	Z Z Z Z Z Z
X Z 9 Z 9 X Z Z N N	Z Z Z Z Z Z	Z Z Z Z Z Z	Z Z Z Z Z Z	Z Z Z Z Z Z	Z Z Z Z Z Z	Z Z Z Z Z Z	Z Z Z Z Z Z	Z Z Z Z Z Z
X Z 9 Z 9 X Z Z N N	Z Z Z Z Z Z	Z Z Z Z Z Z	Z Z Z Z Z Z	Z Z Z Z Z Z	Z Z Z Z Z Z	Z Z Z Z Z Z	Z Z Z Z Z Z	Z Z Z Z Z Z
X Z 9 Z 9 X Z Z N N	Z Z Z Z Z Z	Z Z Z Z Z Z	Z Z Z Z Z Z	Z Z Z Z Z Z	Z Z Z Z Z Z	Z Z Z Z Z Z	Z Z Z Z Z Z	Z Z Z Z Z Z
No.44_次頁がイッス								

裏面に説明がありますのでお読みください

欠損見込書（報告書）のレイアウト

No	項目名	属性	桁数	繰返し	編集例	印字例	備考
1	見出し						
2	賦課区	X	2		「00」	「鶴見区」	区コード変換
3	頁	9	4		「0000」 「1234」	「_0」 「1,234」	※「_」は半角空白
4	明細			25			
5	被保険者番号	X	10		①「000048744」 ②空白(同一被保険者番号)	①「000048744」 ②空白(同一被保険者番号)	
6	被保険者氏名	N	12		①「鶴見△太郎」 ②「ツルミ△タロウ」(外字がある場合) ③空白(同一被保険者番号)	①「鶴見△太郎」 ②「ツルミ△タロウ」(外字がある場合) ③空白(同一被保険者番号)	
7	賦課年度基準日	X	8		①「19900401」 ②「20170401」 ③空白(同一被保険者番号、同一賦課年度) ※入力ファイルの賦課年度4月1日を設定する。	①「H.2」 ②「H29」 ③空白(同一被保険者番号、同一賦課年度)	和暦変換 ※「_」は半角空白
8	徴収区分	X	1		①「2」 ②「2」以外	①「特」 ②空白	「2」の場合は「特」を表示
9	期別	9	2		①「04」 ②「10」	①「.4」 ②「10」	※「_」は半角空白
10	該当年度基準日	9	8		「19900401」 「20170401」 ※入力ファイルの該当年度4月1日を設定する。	①「H.2」 ②「H29」	和暦変換 ※「_」は半角空白
11	欠損額	9	6		「000000」 「001000」 「123456」	「_0」 「_1,000」 「123,456」	※「_」は半角空白
12	時効起算日	9	8		「19890201」 「20171010」	「H010201」 「H291010」	和暦変換
13	欠損理由	N	5		「生活困窮△」 「所在不明△」 「転居先不明」 「財産不明△」 「本人死亡△」	「生活困窮△」 「所在不明△」 「転居先不明」 「財産不明△」 「本人死亡△」	
14	合計						
15	合計件数	9	2		「01」 「25」	「_1」 「25」	※「_」は半角空白
16	合計金額	9	7		「0000000」 「0001000」 「1234567」	「_0」 「_1,000」 「1,234,567」	※「_」は半角空白
17							
18							
19							
20							

SPACING CHART (6LPI用)

1/6	1					2					3					4					5					6					7					8					9					10					11					12					13					14				
1	介護保険料その他諸収入金欠損処分額報告書																																																																					
4	区名 NNNNN																														P. Z, ZZ9																																							
5	(2)賦課区																														(3)頁																																							
8	滞 納		欠損処分した徴収金				時効起算		欠損理由		欠損処																																																											
9	被保険者番号		氏 名		賦課年度	納期	該当年度	金 額																																																														
11	XXXXXXXXXX		NNNNNNNNNNNN		X99	NXX	XXX	ZZZ, ZZ9		XXXXXX		NNNNNN																																																										
12	XXXXXXXXXX		NNNNNNNNNNNN		X99	NXX	XXX	ZZZ, ZZ9		XXXXXX		NNNNNN																																																										
13	XXXXXXXXXX		NNNNNNNNNNNN		X99	NXX	XXX	ZZZ, ZZ9		XXXXXX		NNNNNN																																																										
15	XXXXXXXXXX		NNNNNNNNNNNN		X99	NXX	XXX	ZZZ, ZZ9		XXXXXX		NNNNNN																																																										
17	⑤被保険者番号		⑥被保険者氏名		⑦	⑧ ⑨	⑩	⑪欠損額		⑫		⑬欠損理由																																																										
56	XXXXXXXXXX		NNNNNNNNNNNN		X99	NXX	XXX	ZZZ, ZZ9		XXXXXX		NNNNNN																																																										
58	XXXXXXXXXX		NNNNNNNNNNNN		X99	NXX	XXX	ZZZ, ZZ9		XXXXXX		NNNNNN																																																										
61	計				Z9 件			Z, ZZZ, ZZ9 件																																																														
63					⑮合計件数			⑯合計金額																																																														

備考

欠損報告書

名称

重 殺

土 屋

作成者

H30年7月5日

作成日
修正日

SPACING CHART (6LPI用)

1/6	1		2		3		4		5		6		7		8		9		10		11		12		13		14																							
	1	2	3	4	5	6	7	8	9	0	1	2	3	4	5	6	7	8	9	0	1	2	3	4	5	6	7	8	9	0	1	2	3	4	5	6	7	8	9	0	1	2	3	4	5	6	7	8	9	0
1	介護保険料その他諸収入金欠損処分額報告書																																																	
2																																																		
3																																																		
4	区名 NNNNN P. Z, ZZ9																																																	
5	(2)賦課区 (3)頁																																																	
6																																																		
7																																																		
8	滞 納		欠損処分した徴収金						時効起算		欠損理由		欠損処																																					
9	被保険者番号		氏 名		賦課年度	納期	該当年度	金 額																																										
10	XXXXXXXXXX		NNNNNNNNNNNNNN		X99	NXX	XXX	ZZZ, ZZ9		XXXXXX		NNNNNN																																						
11	XXXXXXXXXX		NNNNNNNNNNNNNN		X99	NXX	XXX	ZZZ, ZZ9		XXXXXX		NNNNNN																																						
12	XXXXXXXXXX		NNNNNNNNNNNNNN		X99	NXX	XXX	ZZZ, ZZ9		XXXXXX		NNNNNN																																						
13	XXXXXXXXXX		NNNNNNNNNNNNNN		X99	NXX	XXX	ZZZ, ZZ9		XXXXXX		NNNNNN																																						
14	XXXXXXXXXX		NNNNNNNNNNNNNN		X99	NXX	XXX	ZZZ, ZZ9		XXXXXX		NNNNNN																																						
15	XXXXXXXXXX		NNNNNNNNNNNNNN		X99	NXX	XXX	ZZZ, ZZ9		XXXXXX		NNNNNN																																						
16																																																		
17	⑤被保険者番号		⑥被保険者氏名		⑦	⑧ ⑨	⑩	⑪欠損額		⑫	⑬欠損理由																																							
18																																																		
19																																																		
20																																																		
21																																																		
22																																																		
23																																																		
24																																																		
25																																																		
26																																																		
27																																																		
28																																																		
29																																																		
30																																																		
31																																																		
32																																																		
33																																																		
34																																																		
35																																																		
36																																																		
37																																																		
38																																																		
39																																																		
40																																																		
41																																																		
42																																																		
43																																																		
44																																																		
45																																																		
46																																																		
47																																																		
48																																																		
49																																																		
50																																																		
51																																																		
52																																																		
53																																																		
54																																																		
55																																																		
56																																																		
57	XXXXXXXXXX		NNNNNNNNNNNNNN		X99	NXX	XXX	ZZZ, ZZ9		XXXXXX		NNNNNN																																						
58	XXXXXXXXXX		NNNNNNNNNNNNNN		X99	NXX	XXX	ZZZ, ZZ9		XXXXXX		NNNNNN																																						
59	XXXXXXXXXX		NNNNNNNNNNNNNN		X99	NXX	XXX	ZZZ, ZZ9		XXXXXX		NNNNNN																																						
60	XXXXXXXXXX		NNNNNNNNNNNNNN		X99	NXX	XXX	ZZZ, ZZ9		XXXXXX		NNNNNN																																						
61																																																		
62	計				Z9	件		Z, ZZZ, ZZ9		件																																								
63																																																		
64																																																		
65																																																		
66																																																		

備考

欠損報告書

名称

重 要 度

土 屋

作成者

H30年7月5日

作成日 修正日

介 護 保 険 料 領 収 書

介 護 領 収 書

振替口座番号		00260-2-960093			
加入者名		横浜市会計管理者			
R	区	局	課	年度	
		5	8	4	
会計	4	款	項	目	節
金額		百	十	千	百
					円
名称 介護保険料					
領収金額内訳	期別	保 険 料 額	期別	保 険 料 額	
		▲		▲	
		▲		▲	
		▲		▲	
被 保 険 者 番 号		取コード	賦課年度	該当年度	随・特
様					
指定期限		年 月 日			
上記のとおり領収しました。 横浜市指定金融機関 横浜市収納代理金融機関 裏面記載郵便局 横浜市出納機関		領収日付印			
発行局課	横 浜 市				
	保 険 年 金 課				
(納付者保管)					

介 護 公 原 符

振替口座番号		00260-2-960093			
加入者名		横浜市会計管理者			
R	区	局	課	年度	
		5	8	4	
会計	4	款	項	目	節
金額		百	十	千	百
					円
名称 介護保険料					
領収金額内訳	期別	保 険 料 額	期別	保 険 料 額	
		▲		▲	
		▲		▲	
		▲		▲	
被 保 険 者 番 号		取コード	賦課年度	該当年度	随・特
様					
指定期限		年 月 日			
		領収日付印			
発行局課	横 浜 市				
	保 険 年 金 課				
(金融機関等保管)					

介 護 公 受 入 済 通 知 書 電 算 簿

振替口座番号		00260-2-960093			
加入者名		横浜市会計管理者			
R	区	局	課	年度	
		5	8	4	
会計	4	款	項	目	節
金額		百	十	千	百
00					円
名称 介護保険料					
領収金額内訳	期別	保 険 料 額	期別	保 険 料 額	
		▲		▲	
		▲		▲	
		▲		▲	
被 保 険 者 番 号		取コード	賦課年度	該当年度	随・特
様					
指定期限		年 月 日			
郵便局 取りまとめ店		〒224-8794 横浜貯金事務センター		領収日付印	
整理年月日					
発行局課	横 浜 市				
	保 険 年 金 課				
(区役所保管)					

整理番号

様

右領収書記載の保険料を指定期限までに裏面の取扱金融機関等に納めてください。

年 月 日

横浜市 区長

横浜市
保険年金課



差押事前通知書

あなたが納付すべき介護保険料について、督促状等を送付しましたが、いまだ納付されていません。

同封の納付書で直ちに全額を納付のうえ、ご連絡ください。

また、既に納付された場合もお手数ですが、ご連絡ください。

納付書の指定期限までに納付が確認できない場合、国税徴収法の規定により、預貯金、給与、年金、生命保険、不動産等の財産を差し押さえ、滞納保険料に充てさせていただきます。

なお、指定期限にかかわらず、緊急を要する場合等には差押を執行することがあります。

- ※ 失業や傷病などの事情で保険料を納めることが困難なときや、医療費の支払いが困難なときは、お住まいの区の区役所保険年金課保険係に、必ずご相談ください。
- ※ 督促状の納期限後に納付する時は、条例に定める利率の延滞金の納付が義務付けられています。
- ※ この通知書の到着前にすでに納付された場合は、行き違いですので、ご容赦ください。
- ※ ご来庁の際は、平日の午前8時45分から午後5時までの間にお越しください。

横浜市区役所保険年金課保険係

市職員を装う不審電話に注意！

保険料・医療費還付などのためにATMの操作を求めることはありません！

介護保険料

介護 領収書

介護 公原符

介護 公受入済通知書

電算
パンチ

整理番号

様

右領収書記載の延滞金を指定期限までに裏面の取扱金融機関等に納めてください。

年 月 日
横浜市 区長
横浜市
保険年金課

公印

振替口座番号	00260-2-960093			
加入者名	横浜市会計管理者			
R	5	8	4	年度
会計	4	款	項	目
金額	百	十	万	千
円	百	十	百	十
名称	介護保険料			
期別	金額	期別	金額	
領収金額内訳				
被保険者番号	コード	賦課年度	該当年度	随・特
指定期限	年 月 日			領収日付印
発行局課	横浜市 保険年金課			

(納付者保管)

振替口座番号	00260-2-960093			
加入者名	横浜市会計管理者			
R	5	8	4	年度
会計	4	款	項	目
金額	百	十	万	千
円	百	十	百	十
名称	介護保険料			
期別	金額	期別	金額	
領収金額内訳				
被保険者番号	コード	賦課年度	該当年度	随・特
指定期限	年 月 日			領収日付印
発行局課	横浜市 保険年金課			

(金融機関等保管)

振替口座番号	00260-2-960093			
加入者名	横浜市会計管理者			
R	5	8	4	年度
会計	4	款	項	目
金額	0	0	金額	種別
名称	介護保険料			
期別	金額	期別	金額	
領収金額内訳				
被保険者番号	コード	賦課年度	該当年度	随・特
指定期限	年 月 日			領収日付印
郵便局 取りまとめ店	〒224-8794 横浜貯金事務センター			
整理年月日				
発行局課	横浜市 保険年金課			

(区役所保管)

縦書きコード V E O 4 延滞金用

郵便はがき



様

介護保険料納付方法のお知らせ

横浜市

お知らせは内側にありますので、裏面からはがしてください。
なお、濡れた場合は乾いてからはがしてください。

介護保険料納付方法のお知らせ

口座振替の手続きが完了しましたのでお知らせします。
納付方法は次のとおりになりますので右の面とあわせてご確認ください。

なお、ゆうちょ銀行の口座の場合は「店舗名」欄に通帳記号を表示しています。

被保険者番号	
--------	--

いままでの納付方法	
-----------	--

金融機関等の名称	
----------	--

店舗名(通帳記号)	
-----------	--

種目	<input type="checkbox"/> 座番号	個人情報保護のため、記載は省略しています。
----	------------------------------	-----------------------

預・貯金者氏名	
---------	--

これからの納付方法	
-----------	--

金融機関等の名称	
----------	--

店舗名(通帳記号)	
-----------	--

種目	<input type="checkbox"/> 座番号	個人情報保護のため、記載は省略しています。
----	------------------------------	-----------------------

預・貯金者氏名	
---------	--

※このお知らせは、大切に保管してください。

口座振替をご利用くださいますようお願いいたします。

<input type="checkbox"/> 座振替開始予定納期	年度	月期
------------------------------------	----	----

*印が表示されているときは、作成日時点において、
口座振替予定納期はありません。

◎ 上記の 座振替開始予定納期 以降の、普通徴収分の保険料が
口座振替となります。特別徴収(年金からの天引き)の方は引き続き特別徴収で変わりません。

◎ 毎月29日が口座振替日です。(2月は末日)
金融機関の休業日にあたる場合は、前営業日が口座振替日になります。

◎ 口座振替は、6月から翌年3月までの年10回です。
前年度以前にさかのぼって保険料額が変更になった等の場合には、4月又は5月に振り替えることがあります。(この場合には、事前に保険料額通知書をお送りしますので、ご確認ください。)

◎ 現在普通徴収の方も、年間18万円以上の年金を受給している等の一定の要件に該当する方は、法令に基づき、特別徴収となります。
口座振替のお申し込みをいただいても、要件に該当する方は特別徴収となり、被保険者の方がお支払い方法を選択することはできません。お支払い方法が変更となる場合は、別途通知いたします。

上記の 座振替開始予定納期 以降の納付書がお手元にある場合は、破棄してください。

このお知らせは、現在
区役所・Web等で申請された口座情報等を基に作成しています。

料金後納
郵便

〒

様

介護保険料特別徴収開始通知書

横浜市

「介護保険料特別徴収開始通知書」は、**1面**に記載されております。
また、**2面**～**4面**に介護保険料の特別徴収のしくみをご案内しておりますので併せてご確認ください。

この部分から矢印の方向へゆっくりはがしてご覧ください。
雨などでぬれている場合は充分乾かしてから開封してください。

介護保険料特別徴収開始通知書

の介護保険料は、特別徴収（年金からの天引き）の方法によってお納めいただくこととなりましたので、通知します。なお、年間の保険料額につきましては、6月下旬にお送りする「介護保険料額決定通知書」で改めてご案内します。

横浜市

区長

被保険者番号

被保険者氏名

特別徴収の内容

特別徴収の開始時期

特別徴収義務者

特別徴収対象年金

特別徴収の内訳

※ 介護保険料の特別徴収のしくみについては、**2面**～**4面**をご覧ください。**1面**

■ 保険料の特別徴収（年金からの天引き）について

年金を受給されている方の介護保険料は、法令で定められた一定の要件に該当する場合には、特別徴収（年金からの天引き）の方法によりお納めいただきます。それ以外の方は普通徴収となり、納付書又は口座振替の方法によりお納めいただきます（対象となる年金の種類や要件などは**3面**のご案内をご覧ください）。

今回このお知らせをお送りしている方は、左記にご案内の年金支払時から介護保険料の特別徴収が開始されます。

また、4月又は6月に特別徴収の方法によってお納めいただく金額は、平成28年度の保険料額の2か月分の額（左の「特別徴収の内訳」に記載された額）となります。

このお知らせは、年金保険者との手続きの関係上、現在の情報（保険料の額等）に基づき作成しています。すでに資格を喪失されている方にもお送りする場合がありますが、納め過ぎとなった場合には、後日還付等のご案内をさせていただきます。

2面

項目別パンチ文字数一覧

RL 80

業務コード	VEH		帳票名	督促状未交付データ入力票
-------	-----	--	-----	--------------

カラム位置		項目名	区分	パンチ桁数		複写	備考
先頭	末尾			項目長	実平均		
1	3	共通コード	N	3	3		
4	5	会計年度	N	2	2		年号なし(2桁)
6	7	区コード	N	2	2		
8	8	賦課年度	年号	N	1	1	
9	10			年度	N	2	2
11	11	該当年度	年号	N	1	1	
12	13			年度	N	2	2
14	19	保険料額	N	6	6		
20	29	被保険者番号	N	10	10		
30	30	随時サイン	N	1	1		'0' or '1'
31	31	区分	N	1	1	全	'9' 固定
32	33	該当期	N	2	2		
34	35	収納事由コード	N	2	2	全	'22' 固定
36	36	CD(チェックデジット)	N	1	1		モジュール11
37	80		S	44			
パンチカラム数の合計				80	36		

凡例

文字区分 A…英文字 N…数字 K…カナ文字 J…漢字
 特…特殊文字 S…スペース

実平均 実際に入力されるデータの桁数の平均値

複写 全…全データ可 冊…冊単位で可 頁…ページ単位で可

項目別パンチ文字数一覧

RL 137

業務コード	VEJ	帳票名	催告書取消入力票
-------	-----	-----	----------

カラム位置		項目名	区分	パンチ桁数		複写	備考
先頭	末尾			項目長	実平均		
1	19		S	19			
20	21	発行区	N	2	2		
22	23		N	2			
24	30	合計金額	N	7			
31	31	種別	N	1	1	全	'9' 固定
32	33	期別1~10	N	2			
34	39	保険料	N	6			
40	111			72			
112	121	被保険者番号		10	10		
122	123	収納コード	N	2	2		
124	124	賦課年度	N	1	1		
125	126		N	2	2		
127	127	該当年度	N	1	1		
128	129		N	2	2		
130	130	随時・特徴サイン	N	1	1		'0' or '1' or '2'
131	131	指定期限	N	1	1	全	年号は「平成」は「4」、 「令和」は「5」とする
132	133		N	2	2	冊	前ゼロ
134	135		N	2	2	冊	前ゼロ
136	137		N	2	2	冊	前ゼロ
パンチカラム数の合計				137	29		

凡例

文字区分 A…英文字 N…数字 K…カナ文字 J…漢字
特…特殊文字 S…スペース

実平均 実際に入力されるデータの桁数の平均値

複写 全…全データ可 冊…冊単位で可 頁…ページ単位で可

納付書兼受入済通知書

平成22年度 6月期 介護保険料

振替口座番号 00250-0-960092
加入者名 横浜市会計管理者

72121004214190030000 906223

CVS収納用バーコードのない納付書ではコンビニエンス・ストアではお取り扱いできません。



(91)929402-12140000930010
100531-0-003000-7

保険料額	3,000 円
随時分内訳	算出基礎年度 平成19年度
指定期限	平成22年 3月31日

郵便局 横浜貯金事務センター
取りまとめ店 郵便番号 224-8794

被保険者氏名 鶴見 様
被保険者番号
問い合わせ先 鶴見区保険年金課
045(510)1807

発行年度・月

領収日付印

<ご注意> この用紙は、汚したり折り曲げたりしないでください。
(区役所・CVS本部保管) 都市コード100 収納代行業者：三菱UFJニコス株式会社

督促状未交付

介護

受入済通知書

電算
パンチ

催告書取消

振替口座番号	00260-2-960093				
加入者名	横浜市会計管理者				
R	4	1	5	8	4 2 2
10	4	1	1	1	2
20	4	1	0	0	金額 ¥ 1 7 4 3 0 種別 9
名称 介護保険料 (22年度 滞納繰越)					
領収金額内訳	期別	保険料額	期別	保険料額	
9	34	2 4 9 0	40	42	2 4 9 0
1.1	48	2 4 9 0	56	58	2 4 9 0
1	64	2 4 9 0	72	74	2 4 9 0
3	80	2 4 9 0	88	90	
	96		104	106	
被保険者番号		収コード	賦課年度	該当年度	随・特
112		121	122	124	126
24		4	20	4	20 0
指定期限 平成 22 年 10 月 15 日					
郵便局 取りまとめ店	〒224-8794 横浜貯金事務センター			領収日付印	
整理年月日					
発行局課	横浜市 港南区役所 保険年金課				
(区役所保管)					

介護保険料返納金内訳書（個人別一覧表）

< 返納・通常分 >（日本年金機構）

市区町村名 横浜市鶴見区

納入告知番号 第 22290299 号

平成 24 年 9 月 24 日告知分

231-0017 横浜市中区港町 1 - 1

横浜市長

殿

1～3カラム目は999固定

カラム

8～17カラム目

24 2526 2728

18～23

氏名 生年月日 性別	住所	基礎年金番号及び年金コード	特別徴収年月日及び返納金額(円)	返納金額計(円)
ツルミ ○○○ ① 大正 6 年 10 月 21 日 女	ヨコハマシ ツルミク	12345678900100	平成 24 年 8 月 15 日 4,400	4,400
ツルミ □○○ ② 大正 14 年 3 月 17 日 女	ヨコハマシ ツルミク	12345123450150	平成 24 年 4 月 13 日 4,500	4,500
ツルミ ★○★ ③ 大正 7 年 6 月 12 日 女	ヨコハマシ ツルミク	01234567890520	平成 24 年 2 月 15 日 4,600 平成 24 年 4 月 13 日 4,600	9,200
ツルミ ●○○ ④ 大正 7 年 11 月 5 日 男	ヨコハマシ ツルミク	12345678990120	平成 24 年 4 月 13 日 8,900	8,900

パンチデータ作成例

カラム位置	1	2	3	4	5	6	7	8	9	10	11	12	13	14	15	16	17	18	19	20	21	22	23	24	25	26	27	28	29	30	31	32	33
作成データ①	9	9	9	0	1	0	0	1	2	3	4	5	6	7	8	9	0	0	0	4	4	0	0	4	2	4	0	8	4	2	4	0	8
作成データ②	9	9	9	0	1	5	0	1	2	3	4	5	1	2	3	4	5	0	0	4	5	0	0	4	2	4	0	4	4	2	4	0	4
作成データ③	9	9	9	0	5	2	0	0	1	2	3	4	5	6	7	8	9	0	0	9	2	0	0	4	2	4	0	2	4	2	4	0	4
作成データ④	9	9	9	0	1	2	0	1	2	3	4	5	6	7	8	9	9	0	0	8	9	0	0	4	2	4	0	4	4	2	4	0	4

1行しかない場合は、24～28カラムと同じものを29～33カラムに入力する。

2行以上ある場合は、最下段の年月を29～33カラムに入力する。

4～7カラム目は基礎年金番号及び年金コードに記載の数字後から4桁

8～17カラム目は基礎年金番号及び年金コードに記載の数字頭から10桁

18～23カラム目は前ゼロとする

年月の入力時、24カラム目及び29カラム目年号の「平成」は「4」、「令和」は「5」と入力する。
(例) 平成 24 年 → 「4 2 4」
令和 元年 → 「5 0 1」

介護保険料返納金内訳書（個人別一覧表）

< 返納不要分 >（日本年金機構）

（返納不要者分）

市区町村名 横浜市鶴見区

納入告知番号 第 ***** 号

平成 24 年 11 月 21 日 告知分

231-0017 横浜市中区港町1-1

横浜市長

殿

1～3カラム目は999固定

カラム

8～17カラム目 24 2526 2728 18～23

氏名 生年月日 性別	住所	基礎年金番号及び年金コード	特別徴収年月日及び返納金額(円)	返納金額計(円)
ツルミ ○○○ ① 昭和 年 月 13 日 女	ヨコハマシ ツルミク	12345678900100	平成 24 年 8 月 15 日 0	0
ツルミ ■■■ ② 大正 年 月 19 日 女	ヨコハマシ ツルミク	12345123450150	平成 24 年 10 月 15 日 0	0
ツルミ ★★★ ③ 大正 年 月 23 日 女	ヨコハマシ ツルミク	01234567890520	平成 24 年 8 月 15 日 0	0
ツルミ ◆◆◆ ④ 大正 年 月 18 日 女	ヨコハマシ ツルミク	12345678990120	平成 24 年 10 月 15 日 0	0

パンチデータ作成例

カラム位置	1	2	3	4	5	6	7	8	9	10	11	12	13	14	15	16	17	18	19	20	21	22	23	24	25	26	27	28	29	30	31	32	33
作成データ①	9	9	9	0	1	0	0	1	2	3	4	5	6	7	8	9	0	0	0	0	0	0	0	4	2	4	0	8	4	2	4	0	8
作成データ②	9	9	9	0	1	5	0	1	2	3	4	5	1	2	3	4	5	0	0	0	0	0	0	4	2	4	1	0	4	2	4	1	0
作成データ③	9	9	9	0	5	2	0	0	1	2	3	4	5	6	7	8	9	0	0	0	0	0	0	4	2	4	0	8	4	2	4	0	8
作成データ④	9	9	9	0	1	2	0	1	2	3	4	5	6	7	8	9	9	0	0	0	0	0	0	4	2	4	1	0	4	2	4	1	0

4～7カラム目は基礎年金番号及び年金コードに記載の数字後から4桁

8～17カラム目は基礎年金番号及び年金コードに記載の数字頭から10桁

29～33カラム→ 24～28カラムと同じものを入力

18～23カラム目は000000とする

年月の入力時、24カラム年号の「平成」は「4」、「令和」は「5」と入力する。
(例) 平成24年→「424」 令和元年→「501」

委託契約約款

(総則)

- 第1条 委託者及び受託者は、この約款（契約書を含む。以下同じ。）に基づき、設計図書（別添の設計書、仕様書、図面、現場説明書及びこれらの図書に対する質問回答書をいう。以下同じ。）に従い、日本国の法令を遵守し、この契約（この約款及び設計図書を内容とする業務の委託契約をいう。以下同じ。）を履行しなければならない。
- 2 受託者は、契約書記載の契約の履行を履行期間内に全部完了（設計図書に定めがある場合は、契約の履行の目的物の引渡しを含む。以下同じ。）し、委託者は、その契約代金を支払うものとする。
- 3 履行方法その他契約を履行するために必要な一切の手段については、この約款及び設計図書に特別の定めがある場合を除き、受託者がその責任において定める。
- 4 受託者は、この契約の履行に関して知り得た秘密を漏らしてはならない。この契約が終了した後も同様とする。
- 5 この約款に定める請求、通知、報告、申出、承諾及び解除は、書面により行わなければならない。
- 6 この契約の履行に関して委託者と受託者との間で用いる言語は、日本語とする。
- 7 この約款に定める金銭の支払に用いる通貨は、日本円とする。
- 8 この契約の履行に関して委託者と受託者との間で用いる計量単位は、設計図書に特別の定めがある場合を除き、計量法（平成4年法律第51号）に定めるものとする。
- 9 この約款及び設計図書における期間の定めについては民法（明治29年法律第89号）及び商法（明治32年法律第48号）の定めるところによるものとする。
- 10 この契約は、日本国の法令に準拠するものとする。
- 11 この契約に係る訴訟については、専属管轄を除くほか、委託者の所在地を管轄する裁判所に行うものとする。
- 12 受託者が共同企業体を結成している場合においては、委託者は、この契約に基づくすべての行為を共同企業体の代表者に対して行うものとし、委託者が当該代表者に対して行ったこの契約に基づくすべての行為は、当該共同企業体のすべての構成員に対して行ったものとみなし、また、受託者は、委託者に対して行うこの契約に基づくすべての行為について当該代表者を通じて行わなければならない。
- (内訳書及び工程表)
- 第2条 受託者は、この契約書を提出する際に設計図書に基づいて、内訳書を作成し、委託者に提出しなければならない。ただし、別添の設計書に内訳を記載することによりこれに代えることができる。
- 2 受託者は、この契約締結後5日（横浜市の休日を定める条例（平成3年12月横浜市条例第54号）第1条第1項に規定する本市の休日を除く。）以内に、設計図書に基づいて、工程表を作成し、委託者に提出しなければならない。ただし、

委託者が必要がないと認めるときは、省略することができる。

- 3 内訳書及び工程表は、委託者及び受託者を拘束するものではない。
- (着手届出)
- 第3条 受託者は、この契約締結後5日（横浜市の休日を定める条例（平成3年12月横浜市条例第54号）第1条第1項に規定する本市の休日を除く。）以内に、契約履行着手届出書を、委託者に提出しなければならない。ただし、委託者が必要がないと認めるときは、省略することができる。
- (権利義務の譲渡等の制限)
- 第4条 受託者は、この契約により生ずる権利又は義務を第三者に譲渡し、若しくは継承させ、又はその権利を担保に供してはならない。ただし、あらかじめ、委託者の承諾を得た場合は、この限りでない。
- 2 受託者は、契約の履行の目的物並びに材料のうち第11条第2項の規定による検査に合格したものと及び第32条第4項の規定による部分払のための確認を受けたものを第三者に譲渡し、貸与し、又は抵当権その他の担保の目的に供してはならない。ただし、あらかじめ、委託者の承諾を得た場合は、この限りでない。
- (著作権の譲渡等)
- 第5条 受託者は、契約の履行の目的物が著作権法（昭和45年法律第48号）第2条第1項第1号に規定する著作物（以下この条において「著作物」という。）に該当する場合には、当該著作物に係る受託者の著作権（著作権法第21条から第28条までに規定する権利をいう。）を当該著作物の引渡時に委託者に無償で譲渡するものとする。ただし、受託者がこの契約の締結前から権利を有している著作物の著作権は、受託者に留保するものとし、この著作物を改変、翻案又は翻訳することにより作成された著作物の著作権は、当該著作権の引渡時に受託者が当該権利の一部を委託者に無償で譲渡することにより、委託者と受託者の共有とするものとする。
- 2 委託者は、契約の履行の目的物が著作物に該当するとしなにかかわらず、当該契約の履行の目的物の内容を受託者の承諾なく自由に公表することができ、また、当該契約の履行の目的物が著作物に該当する場合には、受託者が承諾したときに限り、既に受託者が当該著作物に表示した氏名を変更することができる。
- 3 受託者は、契約の履行の目的物が著作物に該当する場合において、委託者が当該著作物の利用目的の実現のためにその内容を改変しようとするときは、その改変に同意するものとする。また、委託者は、契約の履行の目的物が著作物に該当しない場合には、当該契約の履行の目的物の内容を受託者の承諾なく自由に改変することができる。
- 4 受託者は、契約の履行の目的物（契約を履行する上で得られた記録等を含む。）が著作物に該当するとしなにかかわらず、委託者が承諾した場合には、当該契約の履行

の目的物を使用又は複製し、また、第1条第4項の規定にかかわらず当該契約の履行の目的物の内容を公表することができる。

5 受託者は、第1項ただし書の規定により共有となった著作物を第三者に提供する場合においては、あらかじめ、委託者の承諾を得なければならない。この場合において、承諾の内容は、委託者と受託者とが協議して定める。

6 委託者は、受託者が契約の履行の目的物の作成に当たって開発したプログラム（著作権法第10条第1項第9号に規定するプログラムの著作物をいう。）及びデータベース（著作権法第12条の2に規定するデータベースの著作物をいう。）について、受託者が承諾した場合には、別に定めるところにより、当該プログラム及びデータベースを利用することができる。

7 受託者は、次条第1項ただし書の規定により第三者に委任し、又は請け負わせる場合には、前各号に定める規定を当該第三者が遵守するように必要な措置を講じなければならない。

（一括委任又は一括下請負の禁止）

第6条 受託者は、契約の履行の全部又は主たる部分を一括して第三者に委任し、又は請け負わせてはならない。ただし、あらかじめ、委託者の承諾を得た場合は、この限りでない。

2 受託者は、契約の履行において下請負契約を締結した場合は、下請負人の商号又は名称その他委託者の定める事項を、すみやかに委託者に通知しなければならない。

（特許権等の使用）

第7条 受託者は、特許権、実用新案権、意匠権、商標権その他日本国の法令に基づき保護される第三者の権利（以下「特許権等」という。）の対象となっている材料、履行方法等を使用するときは、その使用に関する一切の責任を負わなければならない。ただし、委託者がその材料、履行方法等を指定した場合において、設計図書に特許権等の対象である旨の明示がなく、かつ、受託者がその存在を知らなかったときは、委託者は、受託者がその使用に関して要した費用を負担しなければならない。

（特許権等の発明等）

第8条 受託者は、契約の履行に当たり、特許権等の対象となるべき発明又は考案をした場合には、委託者に通知しなければならない。

2 前項の場合において、当該特許権等の取得のための手続及び権利の帰属等に関する詳細については、委託者と受託者とが協議して定めるものとする。

（現場責任者等）

第9条 受託者は、この契約の履行に当たり、現場責任者を定め、契約締結後5日（横浜市の休日を定める条例（平成3年12月横浜市条例第54号）第1条第1項に規定する本市の休日を除く。）以内に、その氏名その他必要な事項を委託者に通知しなければならない。現場責任者を変更した場合も

同様とする。

2 現場責任者は、この契約の履行に関して従事者を指揮監督するものとする。

3 受託者は、この契約の履行の着手前に、契約の履行に従事する者の氏名その他必要な事項を委託者に通知しなければならない。

（監督員）

第9条の2 委託者は、監督員を置いたときは、その氏名を受託者に通知しなければならない。監督員を変更したときも、同様とする。ただし、市長、水道事業管理者又は交通事業管理者が、それぞれの権限（他の者に委任している場合は、当該受任者の権限を含むものとする。）に属する契約について特に定めた場合には、その氏名を受託者に通知しなくてよいものとする。

2 監督員は、この約款の他の条項に定めるもの及びこの約款に基づく委託者の権限とされる事項のうち委託者が必要と認めて監督員に委任したもののほか、設計図書に定めるところにより、次に掲げる権限を有する。

(1) この契約の履行についての受託者又は受託者の現場責任者に対する指示、承諾又は協議

(2) この契約の履行の進捗の確認、設計図書の記載内容と履行内容との照合その他契約の履行状況の調査

3 委託者は、2人以上の監督員を置き、前項の権限を分担させたときにあってはそれぞれの監督員の有する権限の内容を、監督員にこの約款に基づく委託者の権限の一部を委任したときにあっては当該委任した権限の内容を、受託者に通知しなければならない。

4 委託者が監督員を置いたときは、受託者は、この約款に定める請求、通知、報告、申出、承諾及び解除については、設計図書に定めるものを除き、監督員を経由して行うものとする。この場合においては、監督員に到達した日をもって委託者に到達したものとみなす。

5 委託者が監督員を置かないときは、この約款に定める監督員の権限は、委託者に帰属する。

（履行の報告）

第10条 受託者は、設計図書に定めるところにより、この契約の履行について、委託者に報告しなければならない。

（材料の品質、検査等）

第11条 受託者は、設計図書に品質が明示されていない材料については、中等の品質を有するものを使用しなければならない。

2 受託者は、設計図書において委託者の検査（確認を含む。以下この条において同じ。）を受けて使用すべきものと指定された材料については、当該検査に合格したものを使用しなければならない。この場合において、検査に直接必要な費用は、受託者の負担とする。

3 委託者は、受託者から前項の検査を求められたときは、当該請求を受けた日から7日以内に、これに応じなければならない。

(支給材料及び貸与品)

第12条 委託者から受託者に支給する材料（以下「支給材料」という。）及び貸与する機械器具（以下「貸与品」という。）の品名、数量、品質、規格又は性能、引渡場所及び引渡時期は、設計図書に定めるところによる。

2 委託者は、支給材料又は貸与品を受託者の立会いの上、委託者の負担において、検査して引き渡さなければならない。この場合において、当該検査の結果、その品名、数量、品質、規格又は性能が設計書の定めと異なり、又は使用に適当でないことを認めるときは、受託者は、遅滞なく、その旨を委託者に通知しなければならない。

3 受託者は、材料又は貸与品の引渡しを受けたときは、当該引渡しを受けた日から7日以内に、委託者に受領書又は借用書を提出しなければならない。

4 委託者は、受託者から第2項後段の規定による通知を受けた場合において、必要があると認められるときは、当該支給材料若しくは貸与品に代えて他の支給材料若しくは貸与品を引き渡し、又は支給材料若しくは貸与品の品名、数量、品質、規格若しくは性能を変更しなければならない。

5 委託者は、前項の規定にかかわらず、受託者に対して、その理由を明示して、当該支給材料又は貸与品の使用を求めることができる。

6 委託者は、必要があると認めるときは、支給材料又は貸与品の品名、数量、品質、規格若しくは性能、引渡場所又は引渡時期を変更することができる。

7 委託者は、前3項の場合において、必要があると認められるときは履行期間又は契約代金額を変更し、受託者に損害を及ぼしたときは、必要な費用を負担しなければならない。

8 受託者は、支給材料及び貸与品を善良な管理者の注意をもって保管しなければならない。

9 受託者は、支給材料又は貸与品の引渡しを受けた後、当該支給材料又は貸与品に種類、品質又は数量に関して契約の内容に適合しないもの（第2項の検査により発見することが困難であったものに限る。）があり、使用に適当でないことを認めるときは、直ちに、その旨を委託者に通知しなければならない。この場合においては、第4項、第5項及び第7項の規定を準用する。

10 受託者は、契約の履行の全部の完了、設計図書の変更等によって不用となった支給材料又は貸与品を、設計図書に定めるところにより、委託者に返還しなければならない。

11 受託者は、故意又は過失により支給材料又は貸与品が滅失し、若しくはき損し、又はその返還が不可能となったときは、委託者の指定した期間内に品物を納め、若しくは原状に復し、又は損害を賠償しなければならない。

12 受託者は、支給材料又は貸与品の使用方法が設計図書に明示されていないときは、委託者の指示に従わなければならない。

(設計図書に不適合な場合の措置等)

第13条 受託者は、契約の履行が設計図書に適合しない場合において、委託者が、再履行その他の措置を請求したときは、これに従わなければならない。

2 委託者は、前項の不適合が委託者の指示による等委託者の責めに帰すべき理由による場合であって、必要があると認められるときは履行期間又は契約代金額を変更し、受託者に損害を及ぼしたときは必要な費用を負担しなければならない。

(条件変更等)

第14条 受託者は、契約の履行に当たり、次の各号のいずれかに該当する事実を発見したときは、直ちに、その旨を委託者に通知し、その確認を求めなければならない。

(1) 設計図書の表示が明確でないこと（設計書、図面、仕様書、現場説明書及びこれらの図書に対する質問回答書が交互符合しないこと、並びに設計図書に誤り又は漏れがあることを含む。）。

(2) 履行場所の形状、地質、湧水等の状態、履行上の制約等設計図書に示された自然的又は人為的な履行条件と実際の履行場所の状態が一致しないこと。

(3) 設計図書で明示されていない履行条件について、予期することのできない特別の状態が生じたこと。

2 委託者は、前項の確認を求められたとき、又は自ら同項各号に掲げる事実を発見したときは、受託者の立会いの上、直ちに、調査を行わなければならない。ただし、受託者が立会いに応じない場合には、受託者の立会いを得ずに調査を行うことができる。

3 委託者は、前項の規定による調査について、受託者の意見を聴いた上、当該調査の結果（これに対して執るべき措置を指示する必要があるときは、当該指示を含む。）をとりまとめ、当該調査の終了後14日以内に、受託者に通知しなければならない。ただし、委託者は、当該期間内に受託者に通知することができないやむを得ない理由があるときは、あらかじめ、受託者の意見を聴いた上、当該期間を延長することができる。

4 前項の調査の結果、第1項各号に掲げる事実が委託者及び受託者によって確認された場合において、必要があると認められるときは、次に掲げるところにより、設計図書を訂正し、又は変更しなければならない。

(1) 第1項第1号に該当し 委託者が行う。
、設計図書を訂正する場合

(2) 第1項第2号又は第3号に該当し、設計図書を変更する場合で、契約の履行の内容の変更を伴うもの 委託者が行う。

(3) 第1項第2号又は第3号に該当し、設計図書を変更する場合で、契約の 委託者と受託者とが協議して行う。

履行の内容の変更を伴わないもの

5 前項の規定により設計図書の訂正又は変更を行った場合において、委託者は、必要があると認められるときは履行期間又は契約代金額を変更し、受託者に損害を及ぼしたときは必要な費用を負担しなければならない。

(設計図書の変更)

第15条 委託者は、前条第4項に定めるものを除くほか、必要があると認めるときは、設計図書の変更の内容を受託者に通知して、設計図書を変更することができる。この場合において、委託者は、必要があると認められるときは履行期間又は契約代金額を変更し、受託者に損害を及ぼしたときは必要な費用を負担しなければならない。

(代替方法等の提案)

第16条 受託者は、設計図書等について、技術的又は経済的に優れた代替方法その他改良事項を発見し、又は発案したときは、委託者に対して、当該発見又は発案に基づき設計図書等の変更を提案することができる。

2 委託者は、前項に規定する受託者の提案を受けた場合において、必要があると認めるときは、設計図書等の変更を受託者に通知しなければならない。

3 委託者は、前項の規定により設計図書等が変更された場合において、必要があると認められるときは、履行期間又は契約代金額を変更しなければならない。

(契約の履行の一時中止)

第17条 履行場所等の確保ができない等のため又は暴風、豪雨、洪水、高潮、地震、地滑り、落盤、火災その他の自然的若しくは人為的な事象（以下「天災等」という。）であって受託者の責めに帰すことができないものにより、契約の履行の目的物等に損害を生じ、若しくは履行場所の状態が変動したため、受託者が契約を履行できないと認められるときは、委託者は、契約の履行の一時中止の内容を直ちに受託者に通知して、契約の履行の全部又は一部を一時中止させなければならない。

2 委託者は、前項に定めるものを除くほか、必要があると認めるときは、契約の履行の全部又は一部を一時中止させることができる。

3 委託者は、前2項の規定により契約の履行を一時中止させた場合において、必要があると認められるときは履行期間又は契約代金額を変更し、受託者が契約の履行の続行に備え履行場所を維持し、又は従事者、機械器具等を保持するための費用等の契約の履行の一時中止に伴う増加費用を必要としたときその他受託者に損害を及ぼしたときは必要な費用を負担しなければならない。

(履行期間の延長)

第18条 受託者は、その責めに帰すことができない理由により履行期間内に業務を完了することができないときは、その理由を明示した書面により、委託者に履行期間の延長を請求することができる。

2 委託者は、前項の規定による請求があった場合において、必要があると認められるときは、履行期間を延長しなければならない。委託者は、その履行期間の延長が委託者の責めに帰すべき理由による場合においては、契約代金額について必要と認められる変更を行い、又は受託者に損害を及ぼしたときは必要な費用を負担しなければならない。

(履行期間の短縮等)

第19条 委託者は、特別の理由により履行期間を短縮する必要があるときは、受託者に対して、履行期間の短縮を求めることができる。

2 委託者は、この約款の他の条項の規定により履行期間を延長すべき場合において、特別の理由があるときは、延長する履行期間について、受託者に通常必要とされる履行期間に満たない履行期間への変更を請求することができる。

3 前2項の場合において、委託者は、必要があると認められるときは契約代金額を変更し、受託者に損害を及ぼしたときは、必要な費用を負担しなければならない。

(履行期間の変更の方法)

第20条 第12条第7項（同条第9項後段において準用する場合を含む。）、第13条第2項、第14条第5項、第15条、第16条第3項、第17条第3項、第18条第2項又は前条第1項若しくは第2項の規定による履行期間の変更については、委託者と受託者とが協議して定める。ただし、当該協議の開始の日から14日以内に当該協議が成立しない場合には、委託者は、履行期間を変更し、受託者に通知するものとする。

2 前項の協議の開始の日については、委託者が受託者の意見を聴いて定め、受託者に通知する。

(契約代金額等の変更の方法)

第21条 第12条第7項（同条第9項後段において準用する場合を含む。）、第13条第2項、第14条第5項、第15条、第16条第3項、第17条第3項、第18条第2項又は第19条第3項の規定による契約代金額の変更については、契約締結時の価格を基礎として、委託者と受託者とが協議して定める。ただし、協議開始の日から21日以内に当該協議が成立しない場合には、委託者は、契約代金額を変更し、受託者に通知するものとする。

2 前項の協議の開始の日については、委託者が受託者の意見を聴いて定め、受託者に通知するものとする。

3 第12条第7項（同条第9項後段において準用する場合を含む。）、第13条第2項、第14条第5項、第15条、第17条第3項、第18条第2項、第19条第3項、第23条第4項、第24条ただし書又は第30条第3項の規定により委託者が負担する費用の額については、委託者と受託者とが協議して定める。

(賃金又は物価の変動に基づく契約代金額の変更)

第22条 委託者又は受託者は、契約期間内で委託契約締結の日から12月を経過した後に、日本国内における賃金水準又は物価水準の変動により契約代金額が不適当となったと認めるときは、相手方に対して契約代金額の変更を請求する

ことができる。

- 2 委託者又は受託者は、前項の規定による請求があったときは、変動前委託代金額（契約代金額から当該請求時の履行済部分に相応する委託代金額を控除した額をいう。以下この条において同じ。）と変動後委託代金額（変動後の賃金又は物価を基礎として算出した変動前委託代金額に相応する額をいう。以下この条において同じ。）との差額のうち、変動前委託代金額の1,000分の15を超える額につき、契約代金額の変更に応じなければならない。
- 3 変動前委託代金額及び変動後委託代金額は、請求のあった日を基準とし、物価指数等に基づき委託者と受託者が協議して定める。ただし、当該協議の開始の日から21日以内に当該協議が成立しない場合には、委託者は、変動前委託代金額及び変動後委託代金額を定め、受託者に通知する。
- 4 第1項の規定による請求は、この条の規定により契約代金額の変更を行った後、再度行うことができる。この場合においては、同項中「委託契約締結の日」とあるのは、「直前のこの条に基づく契約代金額変更の基準とした日」と読み替えるものとする
- 5 特別な要因により履行期間内に主要な材料の日本国内における価格に著しい変動を生じ、契約代金額が不適当となったときは、委託者又は受託者は、契約代金額の変更を求めることができる。
- 6 予期することのできない特別な事情により、履行期間内に日本国内において急激なインフレーション又はデフレーションを生じ、契約代金額が著しく不適当となったときは、委託者又は受託者は、前項の規定にかかわらず、契約代金額の変更を求めることができる。
- 7 前2項の規定による請求があった場合において、当該契約代金額の変更については、委託者と受託者とが協議して定める。ただし、当該協議の開始の日から21日以内に当該協議が成立しない場合には、委託者は、契約代金額を変更し、受託者に通知するものとする。
- 8 前項の協議の開始の日については、委託者が受託者の意見を聴いて定め、受託者に通知する。

（臨機の措置）

- 第23条 受託者は、災害防止等のため必要があると認めるときは、臨機の措置を執らなければならない。この場合において、必要があると認めるときは、受託者は、あらかじめ、委託者の意見を聴かなければならない。ただし、緊急やむを得ない事情があるときは、この限りでない。
- 2 受託者は、前項の場合においては、その執った措置の内容について委託者に直ちに通知しなければならない。
 - 3 委託者は、災害の防止その他契約の履行上特に必要があると認めるときは、受託者に対して臨機の措置を執ることを請求することができる。
 - 4 受託者が第1項又は前項の規定により臨機の措置を執った場合は、当該措置に要した費用のうち、受託者が契約代金額の範囲内において負担することが適当でないことと認めら

れる部分については、委託者がこれを負担する。

（一般的損害）

第24条 契約の履行について生じた損害（次条第1項又は第2項に規定する損害を除く。）は、受託者の負担とする。ただし、当該損害のうち委託者の責めに帰すべき理由により生じたもの（設計図書に定めるところにより付された保険によりてん補された部分を除く。）については、委託者がこれを負担しなければならない。

（第三者に及ぼした損害）

第25条 契約の履行について第三者に損害を及ぼしたときは、次項に定める場合を除き、受託者がその損害を賠償しなければならない。ただし、その損害のうち委託者の責めに帰すべき理由により生じたもの（設計図書に定めるところにより付された保険によりてん補された部分を除く。）については、委託者がこれを負担しなければならない。ただし、受託者がその材料又は指示が不適当であることを知りながらこれを通知しなかったときは、この限りでない。

- 2 契約の履行に伴い通常避けることができない騒音、振動、地盤沈下、地下水の断絶等の理由により第三者に損害（設計図書に定めるところにより付された保険によりてん補された部分を除く。）を及ぼしたときは、委託者がその損害を負担しなければならない。ただし、その損害のうち契約の履行につき受託者が善良な管理者の注意義務を怠ったことにより生じたものについては、受託者がこれを負担しなければならない。
- 3 前2項の場合その他契約の履行について第三者との間に紛争を生じた場合においては、委託者と受託者とが協議してその処理解決にあたるものとする。

（契約代金額の変更に代える設計図書の変更）

第26条 委託者は、第12条第7項（同条第9項後段において準用する場合を含む。）、第13条第2項、第14条第5項、第15条、第16条第3項、第17条第3項、第18条第2項、第19条第3項、第22条第1項、第5項若しくは第6項、第23条第4項、第24条又は第30条第3項の規定により契約代金額を変更すべき場合又は費用を負担すべき場合において、特別の理由があるときは、変更すべき契約代金額又は負担すべき費用の全部又は一部に代えて設計図書を変更することができる。この場合において、設計図書の変更の内容は、委託者と受託者とが協議して定める。ただし、協議開始の日から21日以内に当該協議が成立しない場合には、委託者は、設計図書の変更の内容を定め、受託者に通知するものとする。

- 2 前項の協議の開始の日については、委託者が受託者の意見を聴いて定め、受託者に通知する。

（中間検査）

第27条 受託者は、契約の履行に関し、委託者が必要と認めるときは、契約の履行の完了前に、受託者の立会いの上、委託者の検査を受けなければならない。この場合において、検査に直接必要な費用は、受託者の負担とする。ただし、

委託者の故意又は過失により、過分の費用を要した分については、委託者がこれを負担しなければならない。

2 中間検査の実施の期日及び場所は、委託者と受託者とが協議して定める。

3 受託者は、中間検査の期日までに、当該検査に係る準備を完了しなければならない。

4 受託者は、正当な理由なく中間検査に立ち会わなかったときは、中間検査の結果について異議を申し出ることができない。

(完了検査)

第28条 受託者は、契約の履行の全部が完了したときは、遅滞なく、その旨を委託者に通知しなければならない。

2 委託者は、前項の規定による通知を受けたときは、その日から起算して10日以内に、受託者の立会いの上、契約の履行の全部の完了を確認するための検査を完了しなければならない。この場合において、検査に直接必要な費用は、受託者の負担とする。ただし、委託者の故意又は過失により、過分の費用を要した分については、委託者がこれを負担しなければならない。

3 受託者は、契約の履行の内容が前項の規定による検査に合格しないときは、直ちに、必要な措置を執った上、委託者の検査を受けなければならない。この場合においては、必要な措置の完了を契約の履行の全部の完了とみなして前2項の規定を適用する。

(契約代金の支払)

第29条 受託者は、前条第2項(同条第3項後段の規定により適用される場合を含む。第3項において同じ。)の規定による検査に合格したときは、委託者に契約代金の支払を請求することができる。

2 委託者は、前項の規定による請求を受けたときは、その日から起算して30日以内に契約代金を支払わなければならない。

3 委託者がその責めに帰すべき理由により前条第2項に規定する期間内に検査をしないときは、その期限を超過した日から検査をした日までの日数は、前項の期間(以下この項において「約定期間」という。)の日数から差し引くものとする。この場合において、その遅延日数が約定期間の日数を超えるときは、約定期間は、遅延日数が約定期間の日数を超えた日において満了したものとみなす。

(消費税等率変動に伴う契約代金額の変更)

第29条の2 消費税法(昭和63年法律第108号)等の改正等によって消費税等率に変動が生じた場合は、特段の変更手続を行うことなく、相当額を加減したものを契約代金額とする。ただし、国が定める経過措置等が適用され、消費税等額に変動が生じない場合には、当該経過措置等の取扱いに従うものとする。

(完了検査前の使用)

第30条 委託者は、第28条第2項の規定による検査前においても、契約の履行の目的物の全部又は一部を受託者の承諾

を得て使用することができる。

2 前項の場合においては、委託者は、その使用部分を善良な管理者の注意をもって使用しなければならない。

3 委託者は、第1項の規定による使用により受託者に損害を及ぼしたときは、必要な費用を負担しなければならない。(前金払)

第31条 受託者は、別に定めるところにより、前払金の支払を委託者に請求することができる。

(部分払及び部分検査)

第32条 受託者は、契約の履行の全部の完了前に、履行済部分に相応する契約代金額について、次項以下に定めるところにより、委託者に対して、部分払を請求することができる。

2 部分払の回数及び時期は、あらかじめ委託者の指定するところによる。

3 受託者は、部分払を請求しようとするときは、あらかじめ、当該請求に係る契約の履行の完了部分の確認を委託者に請求しなければならない。

4 委託者は、前項の規定による確認の請求があったときは、当該請求を受けた日から起算して10日以内に、受託者の立会いの上、設計図書に定めるところにより、当該確認をするための検査を行わなければならない。この場合において、検査に直接必要な費用は、受託者の負担とする。ただし、委託者の故意又は過失により、過分の費用を要した分については、委託者が負担しなければならない。

5 受託者は、契約の履行の内容が前項の規定による検査に合格しないときは、直ちに、必要な措置を執った上、委託者の検査を受けなければならない。この場合においては、必要な措置の完了を契約の履行の全部の完了とみなして前2項の規定を適用する。

6 受託者は、第4項の規定による検査に合格したときは、委託者に部分払を請求することができる。この場合において、委託者は、当該請求があった日から起算して30日以内に部分払金を支払わなければならない。

(部分払金の不払に対する契約の履行の中止)

第33条 受託者は、委託者が前条の規定に基づく支払を遅延し、相当の期間を定めてその支払を請求したにもかかわらず支払をしないときは、契約の履行の全部又は一部の履行を一時中止することができる。この場合においては、受託者は、直ちにその旨を委託者に通知しなければならない。

2 委託者は、前項の規定により受託者が契約の履行を中止した場合において、必要があると認められるときは履行期間若しくは契約代金額を変更し、又は受託者が契約の履行の続行に備え履行場所を維持し若しくは従事者、機械器具等を保持するための費用その他の契約の履行の一時中止に伴う増加費用を必要とし若しくは受託者に損害を及ぼしたときは必要な費用を負担しなければならない。

(契約不適合責任)

第34条 委託者は、契約の履行の目的物が種類、品質又は数

量に関して契約の内容に適合しないもの（以下、「契約不適合」という。）であるときは、受託者に対して当該契約不適合の修補又は代替物の引渡しによる履行の追完を求めることができる。ただし、その履行の追完に過分の費用を要するときは、委託者は、当該履行の追完を求めることができない。

2 前項の場合において、受託者は、委託者に不相当な負担を課するものでないときは、委託者が請求した方法と異なる方法による履行の追完をすることができる。

3 第1項の場合において、委託者が相当の期間を定めて履行の追完の催告をし、その期間内に履行の追完がないときは、委託者は、その不適合の程度に応じて代金の減額を請求することができる。ただし、次の各号のいずれかに該当する場合は、催告をすることなく、直ちに代金の減額を請求することができる。

- (1) 履行の追完が不能であるとき。
- (2) 受託者が履行の追完を拒絶する意思を明確に表示したとき。
- (3) 契約の履行の目的物の性質又は当事者の意思表示により、特定の日時又は一定の期間内に履行しなければ契約をした目的を達することができない場合において、受託者が履行の追完をしないでその時期を経過したとき。
- (4) 前3号に掲げる場合のほか、委託者がこの項の規定による催告をしても履行の追完を受ける見込みがないことが明らかであるとき。

(委託者の催告による解除権)

第35条 委託者は、受託者が次の各号のいずれかに該当するときは、相当の期間を定めてその履行の催告をし、その期間内に履行がないときは、この契約を解除することができる。ただし、その期間を経過したときにおける債務の不履行がこの契約及び取引上の社会通念に照らして軽微であるときは、この限りではない。

- (1) 正当な理由なく、契約の履行に着手すべき期日を過ぎても着手しないとき。
- (2) 履行期間内に契約の履行の全部を完了しないとき又は履行期間経過後相当の期間内に契約の履行の全部を完了する見込みが明らかでないとき認められるとき。
- (3) 第9条に規定する現場責任者を設置しなかったとき。
- (4) 正当な理由なく、第34条第1項の履行の追完がなされないとき又は同条第3項に規定する代金の減額がなされないとき。
- (5) 前各号に掲げる場合のほか、この契約に違反したとき。

(委託者の催告によらない解除権)

第36条 委託者は、受託者が次の各号のいずれかに該当するときは、直ちにこの契約の解除をすることができる。

- (1) 第4条の規定に違反し、この契約により生ずる権利又は義務を第三者に譲渡し、若しくは継承させ、又はその権利を担保に供したとき。
- (2) この契約の履行の全部を完了させることができないこと

が明らかであるとき。

- (3) 受託者がこの契約の履行の全部の完了を拒絶する意思を明確に表示したとき。
- (4) 受託者の債務の一部の履行が不能である場合又は受託者がその債務の一部の履行を拒絶する意思を明確に表示した場合において、残存する部分のみでは契約をした目的を達することができないとき。
- (5) 契約の目的物の性質や当事者の意思表示により、特定の日時又は一定の期間内に履行しなければ契約をした目的を達することができない場合において、受託者が履行をしないでその時期を経過したとき。
- (6) 前各号に掲げる場合のほか、受託者がその債務の履行をせず、委託者が前条の催告をしても契約をした目的を達するのに足りる履行がされる見込みがないことが明らかであるとき。
- (7) 契約の履行に当たって法令の規定により必要な許可又は認可等を失ったとき。
- (8) 経営状態が悪化し、又はそのおそれがあると認められる相当の理由があるとき。
- (9) 第39条又は第40条の規定によらないで契約の解除を申し出たとき。
- (10) 受託者が第44条の2第1項各号のいずれかに該当したとき。

第36条の2 委託者は、神奈川県警察本部長からの通知又は回答により、受託者が次の各号のいずれかに該当するときは、この契約を解除することができる。

- (1) 横浜市暴力団排除条例（平成23年12月横浜市条例第51号。以下、本条において、「条例」という。）第2条第2号に規定する暴力団（以下、「暴力団」という。）、条例第2条第4号に規定する暴力団員等（以下、「暴力団員等」という。）、条例第2条第5号に規定する暴力団経営支配法人等又は条例第7条に規定する暴力団員等と密接な関係を有すると認められる者であるとき。
 - (2) 神奈川県暴力団排除条例（平成22年神奈川県条例第75号）第23条第1項又は第2項に違反している事実があるとき。
 - (3) 受託者が、この契約に関して、下請負契約又は資材、原材料の購入契約その他の契約にあたり、その相手方が第1号又は第2号のいずれかに該当することを知りながら、当該者と契約を締結したと認められるとき。
 - (4) 受託者が、この契約に関して、第1号又は第2号のいずれかに該当する者を下請負契約又は資材、原材料の購入契約その他の契約の相手方としていた場合（第3号に該当する場合を除く。）に、委託者が受託者に対して当該契約の解除を求め、受託者がこれに従わなかったとき。
 - (5) 受託者が、この契約に関して、第1号又は第2号のいずれかに該当する者に契約代金債権を譲渡したとき。
- 2 受託者が共同企業体の場合にあつては、前項の規定は

その構成員が同項各号のいずれかに該当した場合に適用する。

3 第1項の規定により、委託者が契約を解除した場合においては、受託者は、契約代金額の10分の1に相当する額を違約金として委託者の指定する期間内に支払わなければならない。ただし、地方自治法第234条の3に基づく長期継続契約においては、この条における契約代金額を、契約代金の総額と読み替える。

4 前項の場合において、受託者が共同企業体であるときは、構成員は、連帯して委託者に支払わなければならない。

(委託者の責めに帰すべき事由による場合の解除の制限)

第37条 第35条又は第36条各号に定める場合が委託者の責めに帰すべき事由によるものであるときは、委託者は、前2条の規定による解除をすることができない。

(委託者の任意解除権)

第38条 委託者は、契約の履行が完了しない間は、第35条、第36条及び第36条の2に規定する場合のほか、必要があるときは、この契約を解除することができる。

(受託者の催告による解除権)

第39条 受託者は、委託者がこの契約に違反したときは、相当の期間を定めてその履行の催告をし、その期間内に履行がないときは、この契約を解除することができる。ただし、その期間を経過したときにおける債務の不履行がこの契約及び取引上の社会通念に照らして軽微であるときは、この限りではない。

(受託者の催告によらない解除権)

第40条 受託者は、次の各号のいずれかに該当するときは、直ちにこの契約を解除することができる。

(1) 第15条の規定により設計図書を変更したため契約代金額が3分の2以上増減(消費税等率の変動に伴う金額の増減は含まない。)したとき。

(2) 第17条の規定によるこの契約の履行の中止が履行期間の10分の5(履行期間の10分の5が6月を超えるときは、6月)を超えたとき。ただし、中止が契約の履行の一部のみの場合は、その一部を除いた他の部分の契約の履行が完了した後3月を経過しても、なおその中止が解除されないとき。

(3) 委託者がこの契約に違反し、その違反によってこの契約の履行が不可能となったとき。

2 受託者は、前項の規定によりこの契約を解除した場合において、損害があるときは、その損害の賠償を委託者に請求することができる。

(受託者の責めに帰すべき事由による場合の解除の制限)

第41条 第39条又は第40条各号に定める場合が受託者の責めに帰すべき事由によるものであるときは、受託者は、前2条の規定による解除をすることができない。

(合意解除)

第42条 委託者は、必要があると認めるときは、第35条から

前条までの規定にかかわらず、契約の相手方と協議して、契約の全部又は一部を解除することができる。

(解除に伴う措置)

第43条 委託者は、第35条、第36条、第36条の2、第39条、第40条又は第42条の規定によりこの契約が解除された場合においては、契約の履行の完了部分を検査の上、当該検査に合格した部分に相応する契約代金を受託者に支払わなければならない。この場合において、検査に直接要する費用は、受託者の負担とする。

2 前項の場合において、第31条の規定による前金払があったときは、当該前払金の額(第32条の規定による部分払をしているときは、その部分払において償却した前払金の額を控除した額)を前項の契約の履行の完了部分に相応する契約代金額から控除する。この場合において、受託者は、支払済みの前払金になお余剰があるときは、次の各号に定めるところにより、その余剰金を委託者に返還しなければならない。

(1) 解除が第35条、第36条又は第36条の2の規定に基づくとき。

当該余剰金に、前払金の支払の日から返還の日までの日数に応じ、契約日における、政府契約の支払遅延防止等に関する法律(昭和24年法律第256号)第8条第1項の規定に基づき財務大臣が決定する率を乗じて計算した額(計算して求めた額の全額が100円未満であるときは全額を、100円未満の端数があるときはその端数を切り捨てるものとする。)の利息を付した額

(2) 解除が第38条、第39条、第40条又は第42条の規定に基づくとき。

3 受託者は、この契約が解除になった場合において、支給材料があるときは、第1項の契約の履行の完了部分の検査に合格した部分に使用されているものを除き、委託者に返還しなければならない。この場合において、当該支給材料が受託者の故意又は過失により滅失し、若しくははき損したとき、その返還が不可能となったとき、又は契約の履行の完了部分の検査に合格しなかった部分に使用されているときは、代品を納め、若しくは原状に復して返還し、又は返還に代えてその損害を賠償しなければならない。

4 受託者は、この契約が解除になった場合において、貸与品があるときは、当該貸与品を委託者に返還しなければならない。この場合において、当該貸与品が受託者の故意又は過失により滅失し、若しくははき損したとき、又はその返還が不可能となったときは、代品を納め、若しくは原状に復して返還し、又は返還に代えてその損害を賠償しなければ

ばならない。

5 受託者は、この契約が解除になった場合において、履行場所に受託者が所有し、又は管理する材料、機械器具その他の物件（下請負人が所有し、又は管理するこれらの物件及び前2項の材料又は貸与品のうち委託者に返還しないものを含む。）があるときは、受託者は、当該物件を撤去するとともに、当該履行場所を修復し、取り片付けて、委託者に明け渡さなければならない。

6 前項の場合において、受託者が正当な理由なく、相当の期間内に当該物件を撤去せず、又は履行場所等の修復若しくは取片付けを行わないときは、委託者は、受託者に代わって当該物件を処分し、履行場所等の修復若しくは取片付けを行うことができる。この場合においては、受託者は、委託者の処分又は修復若しくは取片付けについて異議を申し出ることができず、また、委託者の処分又は修復若しくは取片付けに要した費用を負担しなければならない。

7 第3項前段又は第4項前段の規定により受託者が支給材料又は貸与品を返還する場合の期限、方法等については、次の各号に定めるところによる。

(1) 解除が第35条、第36条又は第36条の2の規定に基づくとき。

(2) 解除が第38条、第39条、第40条又は第42条の規定に基づくとき。

8 第3項後段、第4項後段及び第5項の規定により受託者が執るべき措置の期限、方法等については、委託者が受託者の意見を聴いて定めるものとする。

(委託者の損害賠償請求等)

第44条 委託者は、受託者が次の各号のいずれかに該当する場合は、これによって生じた損害の賠償を請求することができる。

- (1) 受託者の責めに帰すべき理由により履行期間内に契約の履行の全部を完了することができないとき
- (2) この契約の履行の目的物に契約不適合があるとき
- (3) 第35条又は第36条の規定により、この契約が解除されたとき。
- (4) 前各号に掲げる場合のほか、債務の本旨に従った履行をしないとき又は債務の履行が不能であるとき。

2 前項第1号の損害金の額は、契約代金額に、遅延日数に応じ、この契約の締結時における国の債権の管理等に關する法律施行令（昭和31年政令第337号）第29条第1項に規定する財務大臣が定める率（年当たりの割合は、間（じゅん）年の日を含む期間についても、365日の割合とする。）で計算した額を乗じて計算した額（計算して求めた額の全額が100円未満であるときは全額を、100円未満の端数があるときはその端数を切り捨てるものとする。）とする。こ

の場合において、委託者が認めた履行済部分に相応する契約代金額は控除するものとする。ただし、全部の履行がなされなければ契約の目的が達せられないときは、この限りでない。なお、遅延日数は、委託者の責めに帰すべき理由による日数を控除したものとする。また、地方自治法（昭和22年法律第67号）第234条の3に基づく長期継続契約においては、この条における契約代金額を、履行期間の始期から履行期間の満了までの契約代金の総額（以下「契約代金の総額」という。）と読み替える。

3 次の各号のいずれかに該当する場合においては、受託者は、第1項の損害賠償に代えて、契約代金額の10分の1に相当する額を違約金として委託者の指定する期間内に支払わなければならない。ただし、地方自治法第234条の3に基づく長期継続契約においては、この条における契約代金額を、契約代金の総額と読み替える。

(1) 第35条又は第36条の規定により契約の履行の全部の完了前に契約が解除された場合

(2) 契約の履行の全部の完了前に、受託者がその債務の履行を拒否し、又は、受託者の責めに帰すべき事由によって受託者の債務について履行不能となった場合

4 次の各号に掲げる者がこの契約を解除した場合は、前項第2号に該当する場合とみなす。

(1) 受託者について破産法（平成16年法律第75号）の規定による破産手続開始の決定があった場合において、同法の規定により選任された破産管財人

(2) 受託者について会社更生法（平成14年法律第154号）の規定による更生手続開始の決定があった場合において、同法の規定により選任された管財人

(3) 受託者について民事再生法（平成11年法律第225号）の規定による再生手続開始の決定があった場合において、同法の規定により選任された再生債務者等

5 第1項及び第3項各号に定める場合（第4項の規定により同項各号が第3項第2号に該当する場合とみなされる場合を除く。）がこの契約及び取引上の社会通念に照らして受託者の責めに帰することができない事由によるものであるときは、第1項及び第3項各号の規定は適用しない。

(談合等不正行為に対する措置)

第44条の2 受託者は、この契約に関して、次の各号のいずれかに該当するときは、該当した時点における契約代金額の10分の2に相当する額を損害賠償金として委託者の指定する期間内に支払わなければならない。ただし、地方自治法第234条の3に基づく長期継続契約においては、この条における契約代金額を、契約代金の総額と読み替える。

(1) 受託者又は受託者を構成事業者とする私的独占の禁止及び公正取引の確保に関する法律（昭和22年法律第54号。以下「独占禁止法」という。）第2条第2項の事業者団体（以下「受託者等」という。）が、この契約について独占禁止法第3条又は第8条第1号の規定に違反したとして、受託者等に対する独占禁止法第7条若しくは第8条の2の規

定に基づく排除措置命令（以下「排除措置命令」という。）又は独占禁止法第7条の2第1項（独占禁止法第8条の3において準用する場合を含む。）の規定に基づく課徴金の納付命令（以下「納付命令」という。）が確定したとき（確定した納付命令が独占禁止法第63条第2項の規定により取り消されたときを含む。）。

- (2) 前号に掲げるもののほか、確定した排除措置命令又は納付命令（独占禁止法第63条第2項の規定により取り消されたものを含む。次号において同じ。）により、受託者等が、この契約について独占禁止法第3条又は第8条第1号の規定に違反する行為があったとされたとき。
- (3) 確定した排除措置命令又は納付命令により、受託者等に独占禁止法第3条又は第8条第1号の規定に違反する行為があったとされた期間及び当該行為の対象となった取引分野が示された場合（この契約が示された場合を除く。）において、当該期間にこの契約の入札（見積書の提出を含む。）が行われたものであり、かつ、この契約が当該取引分野に該当するものであるとき。
- (4) 受託者（法人にあっては、その役員又は使用人を含む。）の刑法（明治40年法律第45号）第96条の6又は独占禁止法第89条第1項若しくは第95条第1項第1号に規定する刑が確定したとき。

2 前項の規定は、この契約による業務が完了した後においても同様とする。

3 第1項に規定する場合において、受託者が共同企業体であり、既に解散しているときは、委託者は、受託者の代表者であった者又は構成員であった者に賠償金を請求することができる。この場合において、受託者の代表者であった者及び構成員であった者は、連帯して当該賠償金を支払わなければならない。

（受託者の損害賠償請求等）

第45条 受託者は、委託者が次の各号のいずれかに該当する場合は、これによって生じた損害の賠償を請求することができる。ただし、当該各号に定める場合がこの契約及び取引上の社会通念に照らして委託者の責めに帰することができない事由によるものであるときは、この限りでない。

(1) 第38条、第39条又は第40条の規定によりこの契約が解除されたとき。

(2) 前号に掲げる場合のほか、債務の本旨に従った履行をしないとき又は債務の履行が不能であるとき。

2 委託者の責めに帰すべき理由により、第29条又は第32条の規定による契約代金の支払が遅れた場合においては、受託者は、未受領金額につき、遅延日数に応じ、契約日における、政府契約の支払遅延防止等に関する法律（昭和24年法律第256号）第8条第1項の規定に基づき財務大臣が決定する率を乗じて計算した額（計算して求めた額の全額が100円未満であるときは全額を、100円未満の端数があるときはその端数を切り捨てるものとする。）の遅延利息の支払を委託者に請求することができる。

（契約不適合責任期間）

第46条 受託者が契約の履行の目的物に関して契約の内容に適合しない目的物を委託者に引き渡した場合において、委託者がその不適合を知った時から1年以内にその旨を受託者に通知しないときは、委託者は、その不適合を理由として、履行の追完の請求、代金の減額の請求、損害賠償の請求又は契約の解除をすることができない。ただし、受託者が引渡しの際にその不適合を知り、又は重大な過失によって知らなかったときは、この限りでない。

2 前項の規定にかかわらず、委託者の権利の行使ができる期間について仕様書等で別段の定めをした場合は、その仕様書等の定めるところによる。

3 前2項の請求等は、具体的な契約不適合の内容、請求する損害額の算定の根拠等、当該請求等の根拠を示して、委託者の契約不適合責任を問う意思を明確に告げることで行う。

4 委託者が第1項又は第2項に規定する契約不適合に係る請求等が可能期間（以下、この項「契約不適合期間」という。）の内に契約不適合を知り、その旨を受託者に通知した場合において、委託者が通知から1年が経過する日までに前項に規定する請求等をしたときは、契約不適合期間の内に請求等をしたものとみなす。

5 委託者は、第1項又は第2項の請求等を行ったときは、当該請求等の根拠となる契約不適合に関し、民法の消滅時効の範囲で、当該請求等以外に必要と認められる請求等を行うことができる。

6 前各項の規定は、契約不適合が受託者の故意又は重過失により生じたものであるときには適用せず、契約不適合に関する受託者の責任については、民法の定めるところによる。

7 第1項の規定は、契約の履行の目的物の契約不適合が支給材料の性質又は委託者の指示により生じたものであるときは、委託者は契約不適合を理由として、請求等を行うことができない。ただし、受託者がその材料又は指示が不相当であることを知りながらこれを通知しなかったときは、この限りでない。

（暴力団等からの不当介入の排除）

第47条 受託者は、契約の履行に当たって、暴力団又は暴力団員等からの不当介入を受けた場合は、遅滞なく委託者に報告するとともに所轄の警察署に通報し、捜査上の必要な協力をしなければならない。

2 受託者は、前項の不当介入を受けたことにより、履行期間に遅れが生じるおそれがある場合は、委託者と履行期間に関する協議を行わなければならない。その結果、履行期間に遅れが生じると認められたときは、第18条の規定により、委託者に履行期間延長の請求を行うものとする。

3 受託者は、契約の履行に当たって、暴力団又は暴力団員等からの不当介入による被害を受けた場合には、その旨を直ちに委託者に報告するとともに、被害届を速やかに所轄

の警察署に提出しなければならない。

- 4 受託者は、前項の被害により履行期間に遅れが生じるおそれがある場合は、委託者と履行期間に関する協議を行わなければならない。その結果、履行期間に遅れが生じると認められたときは、第18条の規定により、委託者に履行期間延長の請求を行うものとする。

(相殺)

第48条 委託者は、この契約に基づいて委託者が負う債務をこの契約又は他の契約に基づいて受託者が負う債務と相殺することができる。

(概算契約)

第49条 この契約書に概算契約である旨の記載がある契約（以下この条において「概算契約」という。）にあつては、設計図書記載の数量及び契約書記載の契約代金額は概算であり、増減することがある。この場合にあつては、本市が支払う金額は、履行期間内の実際の履行数量に契約書又は内訳書に記載した単価を乗じた金額に消費税及び地方消費税相当額を加算した額とする。

- 2 概算契約においては、第44条中「契約代金額」は「履行期間内の実際の履行数量に契約書又は内訳書に記載した単価を乗じた金額に消費税及び地方消費税相当額を加算した額」と読み替える。

(補則)

第50条 この約款に定めのない事項については、横浜市契約規則（昭和39年3月横浜市規則第59号）（水道事業管理者の権限に属する契約にあつては「横浜市水道局契約規程（平成20年3月水道局規程第7号）第2条の規定により読み替えて準用する横浜市契約規則」と、交通事業管理者の権限に属する契約にあつては「横浜市交通局契約規程（平成20年3月交通局規程第11号）第2条の規定により読み替えて準用する横浜市契約規則」と読み替えるものとする。）の定めるところによるほか、必要に応じて、委託者と受託者とが協議して定める。

個人情報取扱特記事項

(令和5年4月)

(個人情報を取り扱う際の基本的事項)

第1条 横浜市（以下「委託者」という。）がこの特記事項が付帯する契約（以下「この契約」という。）において個人情報を取り扱わせる者（以下「受託者」という。）は、個人情報の重要性を認識し、この契約による事務（以下「本件事務」という。）を処理するに当たっては、個人情報の保護に関する法律、横浜市個人情報の保護に関する条例その他の関係法令等を遵守し、個人の権利利益を侵害することのないよう、個人情報を適正に取り扱わなければならない。

(適正な管理)

第2条 受託者は、本件事務に係る個人情報の漏えい、滅失、毀損及び改ざん等（以下「漏えい等」という。）の防止その他の個人情報の適正な管理のために必要な措置を講じなければならない。

2 受託者は、個人情報の取扱いに関する規程類を整備するとともに、本件事務に係る個人情報の管理責任者を選任しなければならない。

3 受託者は、個人情報を取り扱う場所及び保管する場所（以下「作業場所」という。）を定めるとともに、作業場所に係る入退室の規制、防災・防犯対策その他の安全対策を講じなければならない。

4 受託者は、本件事務に係る個人情報の取扱いに着手する前に前3項に定める管理責任体制、安全対策その他の安全管理措置について、安全管理措置報告書（第1号様式）により委託者に報告しなければならない。

5 受託者は、前項の規定により報告した事項に関し、委託者が理由を示して異議を申し出た場合には、当該異議に関する事項を変更しなければならない。この場合において、当該変更を経費を要するときは、その費用負担は委託者と受託者とが協議して決定する。

(従事者の監督)

第3条 受託者は、本件事務の処理に従事している者が本件事務に関して知り得た個人情報をみだりに他人に知らせ、又は不当な目的に使用しないよう必要かつ適切な監督を行わなければならない。この契約が終了し、又は解除された後においても同様とする。

(収集の制限)

第4条 受託者は、本件事務を処理するために必要な範囲内で、適正かつ公正な手段により個人情報を収集しなければならない。

(禁止事項)

第5条 受託者は、あらかじめ委託者の指示又は承諾があった場合を除き、本件事務に係る個人情報に関し、次に掲げる行為をしてはならない。

- (1) 本件事務を処理する目的以外での利用
- (2) 複写又は複製（作業場所内において効率的に作業を進めるためにやむを得ないものを

除く。)

(3) 作業場所の外への持ち出し

(再委託の禁止等)

第6条 受託者は、本件事務を処理するための個人情報から自ら取り扱うものとし、第三者に取り扱わせてはならない。ただし、あらかじめ、委託者の書面による承諾を得た場合はこの限りでない。

2 受託者は、前項ただし書の承諾を得て、本件事務に係る個人情報を第三者に取り扱わせる場合には、個人情報の保護に関し、本特記事項と同等の内容及び委託者が指示する事項について、当該第三者（会社法（平成17年法律第86号）第2条第1項第3号の子会社を含む。以下「再受託者」という。）との間で約定しなければならない。2以上の段階にわたる委託（以下「再々委託等」という。）を行う場合も、この例によるべきことを再受託者又はこれに類する者に求めなければならない。

3 再受託者が本件事務に係る個人情報を第三者に取り扱わせる場合にあっては、受託者は、当該第三者（会社法第2条第1項第3号の子会社を含む。以下「再々受託者」という。）における個人情報の取扱いに係る管理体制をあらかじめ確認し、当該確認内容を委託者に報告し、委託者の書面による承諾を受けた上でなければ、第1項ただし書の承諾に相当する承諾をしてはならない。再々委託等を行う場合も、同様とする。

4 業務内容が定型的であり、かつ、個人情報の漏えい等の危険性が低いものとして委託者が別に定める業務の委託（再委託及び再々委託等（以下「再委託等」と総称する。）を含む。）については、委託者が別に定める事項をあらかじめ委託者に報告した場合には、第1項ただし書の承諾及び前項に規定する受託者による承諾を要しない。

5 第2条第5項の規定は、前項に規定する報告について準用する。

(個人情報記録された資料等の返還等)

第7条 受託者は、本件事務を処理するために委託者から貸与され、又は受託者が収集し、複製し、若しくは作成した個人情報が記録された資料等を、業務の遂行上使用しないこととなったとき又はこの契約が終了したとき若しくは解除されたときは、委託者の指示に従い、直ちに委託者に返還し、若しくは引き渡し、若しくは消去し、又はその他の方法により処理するものとする。

(報告及び検査)

第8条 委託者は、個人情報を保護するために必要な限度において、委託契約期間中、受託者に対し、個人情報の管理状況及び委託業務の履行状況について報告を求めることができる。

2 委託者は、個人情報を保護するために必要な限度において、委託契約期間中少なくとも1年に一度、情報の管理の状況及び委託業務の履行状況について、原則として作業場所において検査するものとする。

3 前2項の場合において、報告、資料の提出又は検査に直接必要な費用は、受託者の負担とする。ただし、委託者の事情により過分の費用を要した分については、委託者が負担する。

(事故発生時等における報告)

第9条 受託者は、個人情報の漏えい等の事故が生じ、又は生ずるおそれがあることを知ったときは、速やかに委託者に報告し、委託者の指示に従うものとする。この契約が終了し、又は解除された後においても同様とする。

(研修実施報告書の提出)

第10条 受託者は、従事者に対し、個人情報を取り扱う場合に従事者が遵守すべき事項、個人情報の保護に関する法令等に基づく罰則の内容及び個人情報の漏えい等が生じた際に負う民事上の責任についての研修を実施し、研修実施報告書(第2号様式)を委託者に提出しなければならない。

2 受託者は、個人情報を取り扱う事務を再受託者に委託する場合には、再受託者に対し、前項の研修を実施させ、同項の研修実施報告書を受託者に提出させなければならない。

3 前項の場合において、受託者は、再受託者から提出された研修実施報告書を委託者に提出しなければならない。

(契約の解除及び損害の賠償)

第11条 委託者は、次のいずれかに該当するときは、この契約を解除し、又は受託者に対して損害賠償の請求をすることができる。

(1) 本件事務を処理するために受託者が取り扱う個人情報について、受託者の責に帰すべき理由による個人情報の漏えい等があったとき。

(2) 前号に掲げる場合のほか、この特記事項に違反し、本件事務の目的を達成することができないと認められるとき。

2 前項第1号の個人情報の漏えい等に伴う損害賠償その他の一切の責任は、個人情報の漏えい等が、受託者が再委託等をし当該再委託等先において発生した場合であっても、当該受託者が負うものとする。

(第1号様式)

安全管理措置報告書

調査項目	内 容
1 業者名	<input type="checkbox"/> 横浜市競争入札有資格者 <input type="checkbox"/> その他 () <input type="checkbox"/> 横浜市出資法人 (条例第 条)
2 業務の作業担当部署名	
3 業務の現場責任者役職名	
4 業務の個人情報取扱者の人数	
5 個人情報保護関連資格等	<input type="checkbox"/> Pマーク <input type="checkbox"/> ISMS <input type="checkbox"/> その他の資格 () <input type="checkbox"/> 個人情報関係の損害保険に加入
6 個人情報保護に関する社内規程等	<input type="checkbox"/> 個人情報の使用、保存、廃棄等に関する管理規程 <input type="checkbox"/> 個人情報漏えい・紛失・滅失・盗難等事故時の対応規程・マニュアル等 <input type="checkbox"/> 個人情報保護について従業員との雇用契約や誓約書等に明記 <input type="checkbox"/> その他の規程 () <input type="checkbox"/> 規程なし
7 個人情報保護に関する研修・教育	<input type="checkbox"/> 個人情報保護に関する研修・教育を実施 (年_回/従業員1人につき) <input type="checkbox"/> その他 ()
8 個人情報保護に関する点検・検査・監査の方法等	
9 漏えい等の事案の対応規程・マニュアル等の内容	
(1) 対応規程・マニュアル等がある場合	名 称
	内 容
(2) 対応規程・マニュアル等がない場合	(漏えい等の事案が発生した場合にどのような対応を取るのかについて、なるべく具体的に記載してください。)

10 個人情報を取り扱う作業場所の管理体制	
※ 作業を実施機関の施設内部のみで行い、かつ、受託者が、実施機関所有のPC、タブレット等の電子計算機のみを使用する場合には記入不要です。作業を実施機関の施設内部のみで行い、かつ、受託者所有の電子計算機を使用する場合には、(2)電磁媒体の項目、(4)及び(5)を記入してください。	
(1) 作業施設の入退室管理	<p>作業期間中の入室可能人数</p> <p><input type="checkbox"/>上記4の作業者のみ</p> <p><input type="checkbox"/>作業者以外の入室可 (<input type="checkbox"/>上記外___名 <input type="checkbox"/>その他)</p> <p>入退室者名及び時刻の記録</p> <p><input type="checkbox"/>なし (施設のみ、身分証提示のみ等)</p> <p><input type="checkbox"/>あり <input type="checkbox"/>用紙記入</p> <p><input type="checkbox"/>ICカード等によりID等をシステムに記録</p> <p><input type="checkbox"/>カメラや生体認証等により特定個人の入退室時刻を記録</p> <p><input type="checkbox"/>その他 ()</p> <p><input type="checkbox"/>その他 ()</p>
(2) 個人情報の保管場所	<p>紙媒体 <input type="checkbox"/>鍵付き書庫 <input type="checkbox"/>耐火金庫 <input type="checkbox"/>専用の保管室</p> <p><input type="checkbox"/>その他 ()</p>
	<p>電磁媒体 <input type="checkbox"/>鍵付き書庫 <input type="checkbox"/>耐火金庫 <input type="checkbox"/>専用の保管室</p> <p><input type="checkbox"/>その他 ()</p>
(3) 作業施設の防災体制	<p><input type="checkbox"/>常時監視 <input type="checkbox"/>巡回監視 <input type="checkbox"/>耐火構造 <input type="checkbox"/>免震・制震構造</p> <p><input type="checkbox"/>その他 ()</p>
(4) 個人情報の運搬方法	<p>紙媒体</p>
	<p>電磁媒体</p>
(5) 個人情報の廃棄方法	<p>紙媒体</p>
	<p>電磁媒体</p>
(6) 施設外で作業を行う場合の個人情報保護対策 (行う場合のみ記入)	

11 電算処理における個人情報保護対策	
※紙媒体しか取り扱わない業務を行う場合は記入不要です。	
(1) 作業を行う機器	<input type="checkbox"/> 限定している（ノート型__台、デスクトップ型__台） <input type="checkbox"/> 限定していない
(2) 外部との接続	<input type="checkbox"/> 作業機器は外部との接続をしていない <input type="checkbox"/> 作業機器は外部と接続している 接続方法： <input type="checkbox"/> インターネット <input type="checkbox"/> 専用回線 <input type="checkbox"/> その他（ ） 通信の暗号化： <input type="checkbox"/> している <input type="checkbox"/> していない
(3) アクセス制限	<input type="checkbox"/> ID・パスワード付与によりアクセス制限をしている IDの設定方法（ ） パスワードの付け方（ ） <input type="checkbox"/> ID・パスワード付与によりアクセス制限をしていない
(4) 不正アクセスを検知するシステムの有無	<input type="checkbox"/> あり（検知システムの概要： ） <input type="checkbox"/> なし
(5) マルウェアを検知するシステムの有無	<input type="checkbox"/> あり（検知システムの概要： ） <input type="checkbox"/> なし
(6) ソフトウェアの更新	<input type="checkbox"/> 常に最新のものに自動アップデートするものとなっている <input type="checkbox"/> 上記以外（ ）
(7) アクセスログ	<input type="checkbox"/> アクセスログをとっている（ 年保存） <input type="checkbox"/> アクセスログをとっていない
(8) 停電時のデータ消去防止対策	<input type="checkbox"/> 無停電電源装置 <input type="checkbox"/> 電源の二重化 <input type="checkbox"/> その他（ ） <input type="checkbox"/> なし
(9) その他の対策	
12 外国における個人情報の取扱いの有無	<input type="checkbox"/> あり <input type="checkbox"/> 外国のサーバ上に個人情報が保存されているが、外国のサーバ上での個人情報の取扱いはない <input type="checkbox"/> 外国のサーバ上に個人情報が保存されており、外国のサーバ上で個人情報を取り扱っている <input type="checkbox"/> なし ※「あり」の場合は、以下も記入してください。
(1) 個人情報の取扱いがある外国の名称	
(2) 当該外国における個人情報の制度・保護措置等	

年 月 日

(提出先)

(提出者)

団体名

責任者職氏名

研修実施報告書・誓約書

個人情報の保護に関する法律第66条第2項の規定により準用される同条第1項に定める措置の一環として、横浜市の個人情報を取り扱う事務に従事する者に対し、個人情報を取り扱う場合に遵守すべき事項並びに個人情報の保護に関する法令等に基づく罰則の内容及び漏えい等の事故が発生した場合の民事上の責任についての研修を実施しましたので、別紙（全 枚）のとおり報告いたします。

個人情報の保護に関する法令等及び個人情報取扱特記事項を遵守し、並びに従事者にも遵守させ、個人情報を適切に取り扱うことを誓約いたします。

研修実施明細書

本件業務の委託に当たり、受託者として従事者に実施した個人情報保護に係る研修の明細は、次のとおりです。

研修受講日	所 属	担 当 業 務	氏 名

電子計算機処理等の契約に関する情報取扱特記事項

(情報を取り扱う際の基本的事項)

第1条 この特記事項(以下「特記事項」という。)は、委託契約約款(以下「約款」という。)の特記条項として、電子計算機処理等の委託契約に関する横浜市(以下「委託者」という。)が保有する情報の取扱いについて、必要な事項を定めるものである。

2 情報を電子計算機処理等により取り扱う者(以下「受託者」という。)は、情報の保護の重要性を認識し、この契約による業務(以下「本件業務」という。)を遂行するための情報の取扱いに当たっては、委託者の業務に支障が生じることのないよう、適正に取り扱わなければならない。

(定義)

第2条 特記事項において、次の各号に掲げる用語の意義は、当該各号に定めるところによる。

(1) 電子計算機処理等 電子計算機を使用して行われる情報の入力、蓄積、編集、加工、修正、更新、検索、消去、出力又はこれらに類する処理をいう。ただし、専ら文章を作成するための処理、専ら文書図画の内容を記録するための処理、製販その他の専ら印刷物を制作するための処理及び専ら文書図画の内容の伝達を電気通信の方法により行うための処理を除く。

(2) 不開示情報 横浜市の保有する情報の公開に関する条例(平成12年条例第1号)第7条第2項に規定する不開示情報をいう。

(3) 不開示資料等 不開示情報が記録された、文書、図画、写真、フィルム及び電磁的記録をいう。

(適正な管理)

第3条 受託者は、本件業務に係る情報の漏えい、滅失、毀損及び改ざん等(以下「漏えい等」という。)の防止その他の情報の適正な管理のために必要な措置を講じなければならない。

2 受託者は、情報の取扱いに関する規程類を整備するとともに、情報の適正な管理を実施する者として本件業務に係る情報の管理責任者を選任しなければならない。

3 受託者は、電子計算機を設置する場所、情報を保管する場所その他の情報を取り扱う場所(以下「作業場所」という。)を定めるとともに、作業場所に係る入退室の規制、防災・防犯対策その他の安全対策を講じなければならない。

4 受託者は、本件業務に着手する前に前3項に定める管理責任体制及び安全対策その他の安全管理措置について、委託者に報告しなければならない。

5 受託者は、前項の規定により報告した事項に関し、委託者が理由を示して異議を申し出た場合には、当該異議に関する事項を変更しなければならない。この場合において、当該変更を経費を要するときは、その費用負担は委託者と受託者とが協議して決定する。

(従事者の監督)

第4条 受託者は、本件業務に従事している者が、本件業務に関して知り得た不開示情報をみだりに他人に知らせ、又は不当な目的に使用しないよう、必要かつ適切な監督を行わなければならない。この契約が終了し、又は解除された後においても同様とする。

(収集の制限)

第5条 受託者は、本件業務を遂行するために必要な範囲内で、適正かつ公正な手段により情報を収集しなければならない。

(禁止事項)

第6条 受託者は、あらかじめ委託者の指示又は承諾があった場合を除き、本件業務に係る情報に関し、次に掲げる行為をしてはならない。

(1) 本件業務を処理する目的以外での利用

(2) 複製又は複製(作業場所内において効率的に作業を進めるためにやむを得ないものを除く)

(3) 作業場所の外への持ち出し

(再委託の禁止等)

第7条 受託者は、本件業務を遂行するための不開示情報を自ら取り扱うものとし、第三者に取り扱わせてはならない。ただし、あらかじめ、委託者の書面による承諾を得た場合は、この限りでない。

2 受託者は、前項ただし書の承諾を得て、本件業務に係る情報を第三者に取り扱わせる場合には、情報の保護に関し、特記事項と同等の内容及び委託者が指示する事項について、当該第三者(会社法(平成17年法律第86号)第2条第1項第3号の子会社を含む。以下「再受託者」という。)との間で約定しなければならない。2以上の段階にわたる委託(以下「再々委託等」という。)を行う場合も、この例によるべきことを再受託者又はこれに類する者に求めなければならない。

3 再受託者が本件業務に係る情報を第三者に取り扱わせる場合にあっては、受託者は、当該第三者(会社法第2条第1項第3号の子会社を含む。)における情報の取扱いに係る管理体制をあらかじめ確認し、当該確認内容を委託者に報告し、委託者の書面による承諾を受けた上でなければ、第1項ただし書の承諾に相当する承諾をしてはならない。再々委託等を行う場合も、同様とする。

4 業務内容が定型的であり、かつ、情報の漏えい等の危険性が低いものとして委託者が別に定める業務の委託(再委託及び再々委託等(以下「再委託等」と総称する。))を含む。)については、委託者が別に定める事項をあらかじめ

め委託者に報告した場合には、第1項ただし書の承諾及び前項に規定する受託者による承諾を要しない。

5 第3条第5項の規定は、前項に規定する報告について準用する。

(不開示資料等の返還等)

第8条 受託者は、本件業務を遂行するために委託者から貸与され、又は受託者が収集し、複製し、若しくは作成した不開示資料等を、業務の遂行上使用しないこととなったとき又はこの契約が終了したとき若しくは解除されたときは、委託者の指示に従い、直ちに委託者に返還し、若しくは引き渡し、若しくは消去し、又はその他の方法により処理(以下「返還等」という。)するものとする。

2 前項の場合において、委託者が当該不開示資料等の消去又はその他の方法による処理を指示した場合は、復元困難な消去、焼却、シュレッダー等による裁断等当該情報が第三者の利用に供されることのない方法によらなければならない。

3 第1項の場合において、受託者が正当な理由なく指定された期限内に不開示資料等の返還等をしないときは、委託者は、受託者に代わって当該不開示資料等を回収し、又は廃棄することができる。この場合において、受託者は、委託者の回収又は廃棄について異議を申し出ることができず、委託者の回収又は廃棄に要した費用を負担しなければならない。

(報告及び検査)

第9条 委託者は、情報を保護するために必要な限度において、委託契約期間中、受託者に対して、情報の管理の状況及び委託業務の履行状況について、報告を求めることができる。

2 委託者は、委託契約期間中必要と認めた場合は、情報の管理の状況及び委託業務の履行状況について、作業場所において検査することができる。

3 前2項の場合において、報告又は検査に直接必要な費用は、受託者の負担とする。ただし、委託者の事情により、過分の費用を要した分については、委託者が負担する。

(事故発生時等における報告)

第10条 受託者は、委託者の提供した情報並びに受託者及び再受託者が本件業務のために収集した情報について、火災その他の災害、盗難、漏えい、改ざん、破壊、コンピュータウイルスによる被害、不正な利用、不正アクセス等の事故が生じたとき、又は生ずるおそれがあることを知ったときは、速やかに委託者に報告し、委託者の指示に従うものとする。この契約が終了し、又は解除された後においても同様とする。

(引渡し)

第11条 受託者は、約款第28条第2項の規定による検査(以下「検査」という。)に合格したときは、直ちに、契約の履行の目的物を納品書を添えて委託者の指定する場所に納入するものとし、納入が完了した時をもって契約の履行の目的物の引渡しを完了したものとする。

(契約の解除及び損害の賠償)

第12条 委託者は、次のいずれかに該当するときは、この契約を解除し、又は受託者に対して損害賠償を請求することができる。

(1) 本件業務を遂行するために受託者が取り扱う不開示情報について、受託者の責に帰すべき理由による漏えい等があったとき。

(2) 前号に掲げる場合のほか、特記事項に違反し、本件業務の目的を達成することができないと認められるとき。

2 前項第1号の不開示情報の漏えい等に伴う損害賠償その他の一切の責任は、不開示情報の漏えい等が、受託者が再委託等をし、当該再委託等先において発生した場合であっても、当該受託者が負うものとする。

3 委託者は、受託者が検査に不合格となったときは、この契約を解除することができる。

(著作権等の取扱い)

第13条 この契約により作成される成果物の著作権等の取扱いについては、約款第5条の規定にかかわらず、次の各号に定めるところによる。

(1) 受託者は、著作権法(昭和45年法律第48号)第21条(複製権)、第26条の3(貸与権)、第27条(翻訳権、翻案権等)及び第28条(二次的著作物の利用に関する原著者の権利)に規定する権利を、目的物の引渡し時に委託者に無償で譲渡するものとする。

(2) 委託者は、著作権法第20条(同一性保持権)第2項第3号又は第4号に該当しない場合においても、その使用のために、この契約により作成される目的物を改変し、任意の著作者名で任意に公表できるものとする。

(3) 受託者は、委託者の書面による事前の同意を得なければ、著作権法第18条(公表権)及び第19条(氏名表示権)を行使することができないものとする。

(4) 受託者がこの契約の締結前から権利を有している著作物の著作権は、受託者に留保されるものとする。この場合において、受託者は、委託者に対し、当該著作物について、委託者が契約の履行の目的物を使用するために必要な範囲で、著作権法に基づく利用を無償で許諾するものとする。

2 前項の規定にかかわらず、著作物の利用について設計図書で別段の定めをした場合には、その図書の定めに従うものとする。

3 受託者は、この契約によるすべての成果物が、第三者の著作権、特許権その他の権利を侵害していないことを保証するものとする。ただし、委託者の責に帰すべき事由に起因する権利侵害となる場合は、この限りではない。

(最近改正：令和5年4月1日)